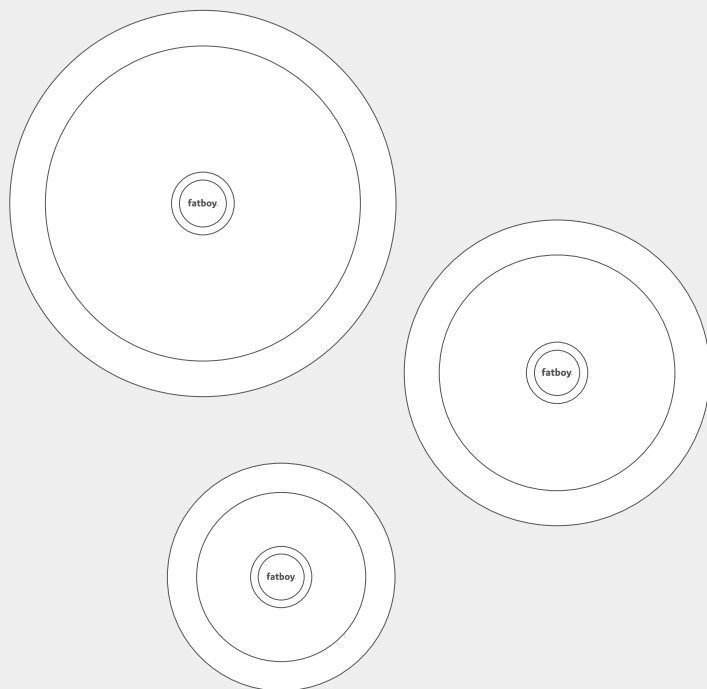


OLOHA



Assembly instructions page 1 - 4

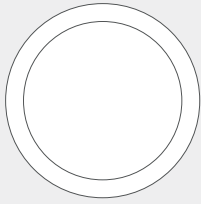
EN Manual - page 5

FR Manuel - page 9

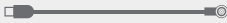
DE Handbuch - seite 12

ES Manual - página 15

IT Manuale - página 18

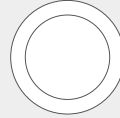
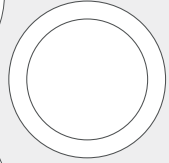
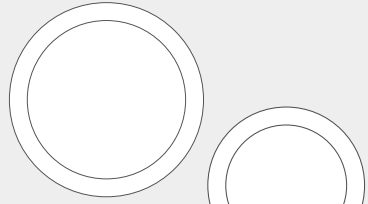


S/M/L

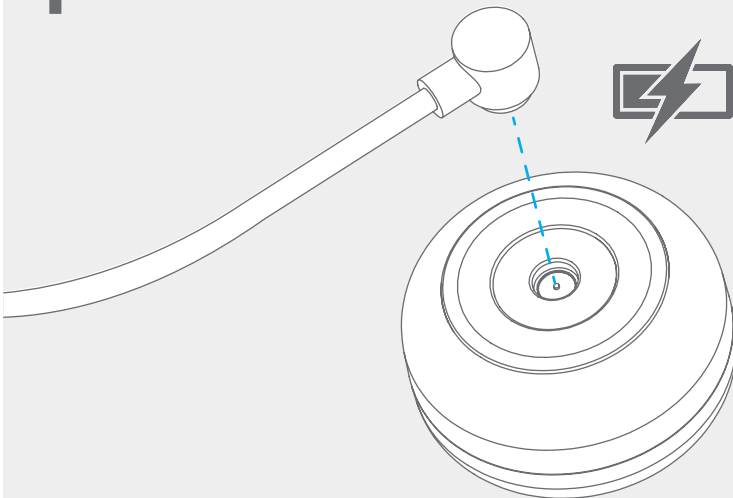


- EN** Contents of this box
- FR** Contenu du carton
- DE** Der Inhalt des Kartons
- ES** Contenido de la caja
- IT** Contenuto di questa casella

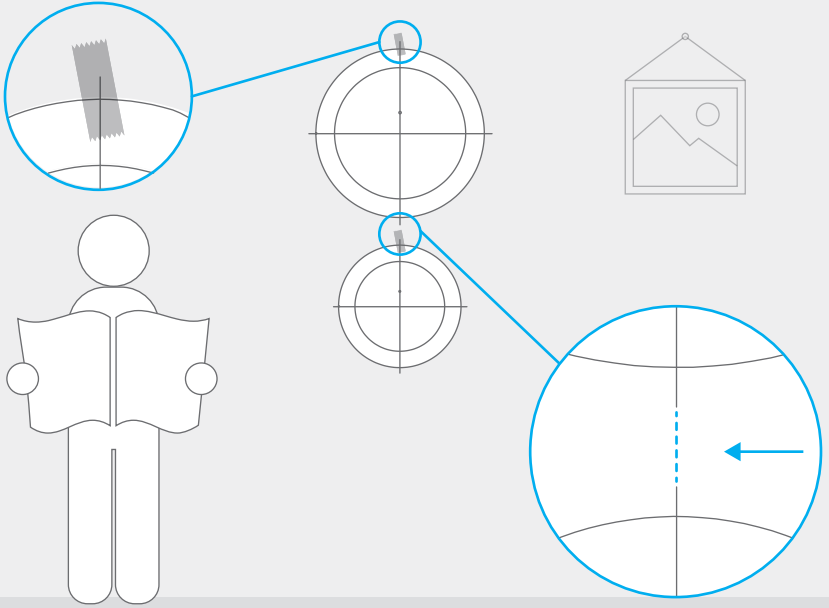
or



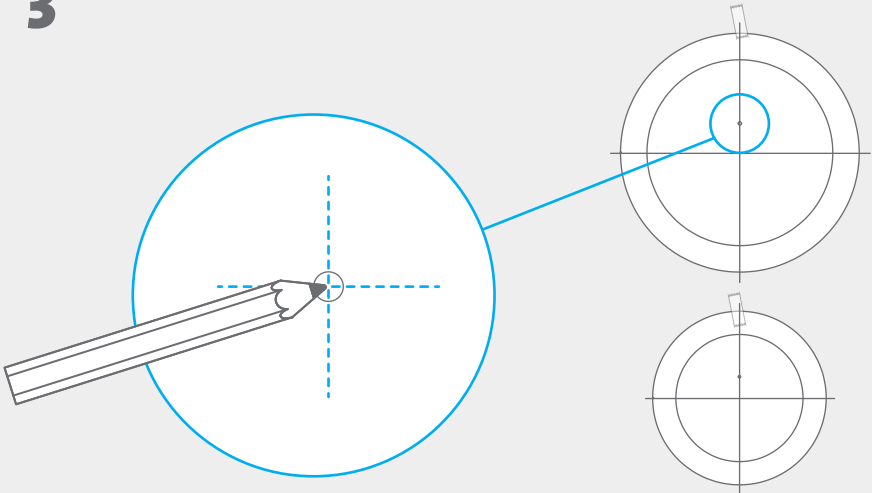
1



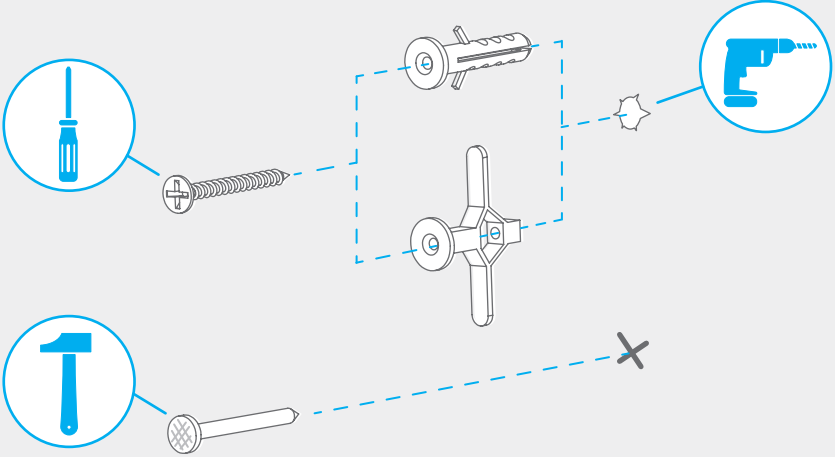
2



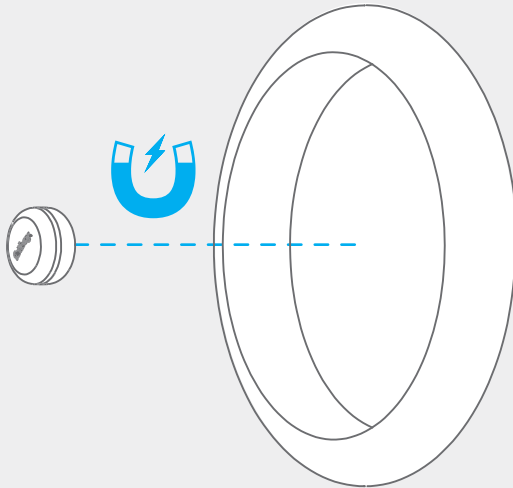
3



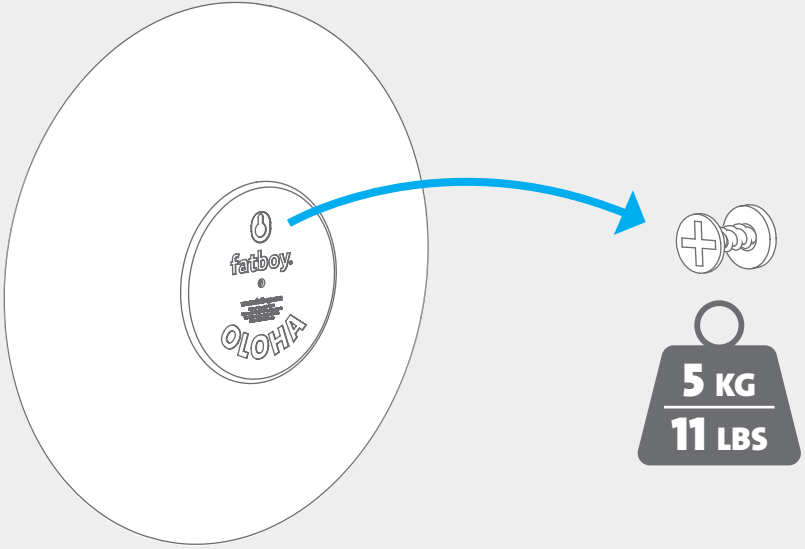
4



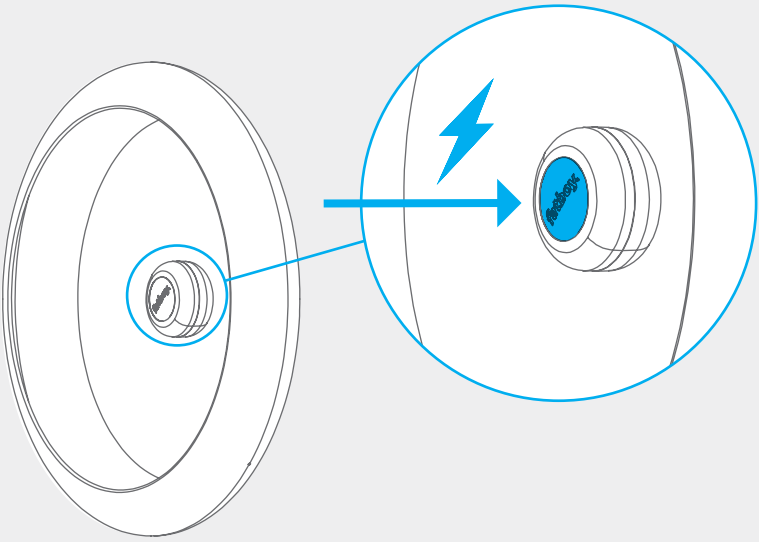
5

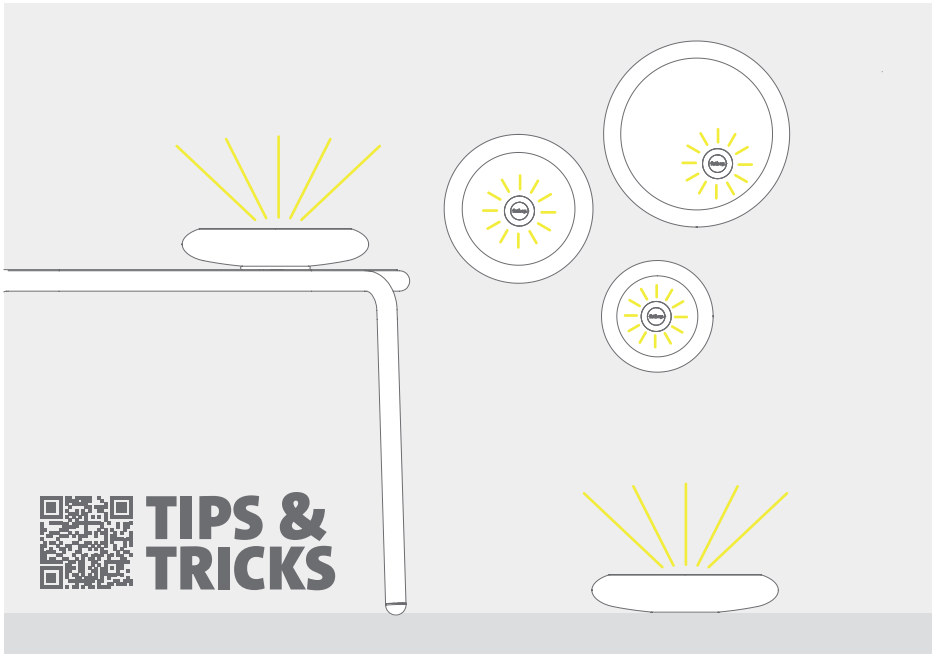


6



7





EN

Fatboy® product information Oloha:

The Fatboy® Oloha is an atmospheric light with a built-in rechargeable battery. The light source contains 12 LED modules emitting 2200K (warm white) light and the brightness can easily be adjusted. Oloha can be used both indoors and outdoors and is resistant to moisture from water sprayers or light rain. The lamp comes equipped with a USB-A to Magnetic pogopin connection.

Please make sure to use a 5V 1A adapter to charge Oloha. A fully-charged lamp remains lit for more than 10 hours (at 100% brightness) and up to 99 hours at the lowest brightness setting.

WARNING: READ ALL INSTRUCTIONS BEFORE USE! SAVE THESE INSTRUCTIONS!



- Make sure to use a 5V 1A USB adapter (using a different power adapter may cause irreparable damage to the luminaire).
- Use only the supplied USB cable to charge the lamp.
- This is not a toy, please keep away from children.
- Non-replaceable light source: The light source of this luminaire is not replaceable; when the light source reaches its end of life the whole luminaire shall be replaced.

Battery:

If the battery will not hold a charge anymore, please contact your Fatboy® dealer. The disposal of electronic devices containing battery's should be in compliance with any local regulations that address the disposal of hazardous materials. Do not incinerate!

Instructions for use:

- When using outdoors basic safety precautions should always be followed to reduce the risk of fire, electric shock, and personal injury, including the following.
- Make sure to position the Oloha in a suitable location:
 1. On a rigid, horizontal surface. When using Oloha outdoors, we recommend that you avoid exposing it directly to any rain or water from other sources, such as sprinklers, to keep water from entering the shade.
 2. On a vertical surface using the correct fasteners/plugs to create a proper connection to the base. The mounting screw (not included) should be able to support a minimum of 5kg to comply with basic safety regulations. Only use screws with a minimum head diameter of 6.5mm. Make sure to use the correct fasteners and plugs, suitable for the surface on which you are mounting the Oloha. If needed, ask a professional for advice.

When using the Oloha outdoors, we recommend that you avoid exposing it directly to any rain or water from other sources, such as sprinklers, to keep water from entering the shade.

- Make sure to connect the USB connector correctly to avoid damage.
- Do not expose the lamp to excessive heat from heat sources.
- The lamp can be used outdoors, and is protected against light rain and water sprayers. Do not submerge the lamp under water (the lamp is not waterproof).
- Always charge the lamp indoors. Connect the USB/Magnet charging cable to the USB adapter. Plug the recommended 5V 1A adapter into the wall socket. Snap the magnetic pogo pin to the back of the lamp to start charging. The lamp can easily be taken out of the shade because it is connected by a magnet.
- For first time use, we advise you to charge the built-in battery for at least 2 hours.
- For normal charging, it will take approx. 1.5 hours to fully charge the lamp.
- The lamp can be operated by pressing the button on the front side of the lamp.
 1. The lamp is turned off.
 2. Press one time: the light will turn on.
 3. Press and hold to set the light intensity. The brightness will increase and decrease in a loop and will remain at the chosen intensity once the switch is released.
 4. Press third time: the light will turn off.
 5. Press again: the lamp will turn on again to the last intensity setting.
 6. Pressing the button twice (while on) will allow you to directly set the lamp to 100% or 10% brightness.
- When the lamp stops emitting light, it needs to be recharged. Always charge the lamp indoors.

Maintenance:

When not in use for an extended period of time, make sure the lamp is turned off. We recommend recharging the lamp every three months to keep the battery in good condition. To avoid wear and tear try to store the Oloha indoors during seasons of heavy rain or low temperatures. Some of the components can be replaced if they are damaged. Visit our website or use the following QR code to find the instructions (we recommend following the instructions in order to guarantee good result).

Cleaning the lamp:

Use a soft cloth, preferably dry or, if needed, moistened with lukewarm water and mild liquid soap. Please be gentle to avoid any scratching. Do not use cleaning agents containing alcohol, ammonia, benzene, or abrasive substances. Never open the lamp when cleaning.

Trouble shooting:

The lamp is not working:

- Check the connection with the adapter and make sure the lamp is charging. The charger works when it's connected to the Oloha and a red LED indicates a proper connection. The LED indicator light blinks during the charging procedure and will stop blinking once the battery is fully charged.
- If the lamp doesn't charge anymore, please contact your Fatboy® dealer.
- If the lamp only works with the charger connected, it may indicate that the batteries are defective.
- If the lamp doesn't charge please check the charging connections on the lamp and on the cable. Small particles might interfere with the contact surfaces of the two magnets causing a poor connection. A proper connection will be indicated when the red LED indicator light starts blinking.
- Do not use the lamp if the USB cable is damaged. If the lamp no longer works it may be unsuitable for use. If this is the case, please contact your Fatboy® dealer. Never attempt to repair the lamp yourself without following the proper instructions.

IMPORTANT!

Please contact your Fatboy® dealer if you have any other problems.

Technical specifications:

Model: Oloha

Secondary rating (adapter recommendation):

5 VDC, 1 A

Charging rate: 5V 1A (Charger not included)

Charging cable Oloha: 60cm USB-A / Magnetic popopin (6mm)

Charging cable Oloha Trio: 75cm USB-A/ Magnetic popopin (6mm) 3-split cable

Made in China

Indoor/outdoor: This Product is suitable for Wet Location Use

Safety Class: Class III

Light source: 12x 0.2W

On/Off switch: Stepless dimmer.

IP Rating: IP55

Ambient temperature: -10 to 40 °C

Materials: Steel/Electrophoresis/Powder coating (Shades), Silicone (Coaster), ABS/Softtouch coating (Light).

Internal battery: Li-ION Polymer 650mA, 3.7V



Oloha S:

Dimensions: Ø 22.5 x 6.1 cm

Weight: 0.62 kg

Oloha M:

Dimensions: Ø 30 x 7.3 cm

Weight: 0.92 kg

Oloha L:

Dimensions: Ø 37.5 x 8.2 cm

Weight: 1.26 kg

If any of the items are damaged or if the lamp doesn't work contact your Fatboy dealer or search for help on our website. We do not recommend to use the luminaire with the adapter connected for a long time, this can seriously reduce the battery life time!

NOTE: THE LUMINAIRE SHALL BE CHARGED BY AN INDEPENDENT SELV LED DRIVER WHICH IS CERTIFIED WITH STANDARD EN 61347-2-13 (CLASS II, FAIL-SAFE OR SHORT CIRCUIT PROOF, SELV, WITH SUITABLE OUTPUT RATINGS, AND MAXIMUM OUTPUT VOLTAGE SHALL NOT EXCEED 5 VDC) PLEASE MAKE SURE TO USE A 5V, 1A CHARGER TO PREVENT DAMAGE TO YOUR OLOHA.

CE-directive:

This product complies with the requirements and other relevant provisions of the current European RoHS and CE directives 2014/35/EC, 2014/30/EC and 2011/65/EC.



UL listed:

This product is produced and tested according to the UL 153 regulations.



FCC compliant:

Supplier's Declaration of Conformity
This device complies with Part 15 of the FCC Rules. Operation is subject to the following two conditions: (1) this device may not cause harmful interference, and (2) this device must accept any interference received, including interference that may cause undesired operation.

WEEE instruction:

This product is subject to the provisions of the WEEE directive 2012/19/EU. Do not dispose of this product together with regular household waste. Consult your local waste disposal authorities for information on collecting points for electrical and electronic waste products.



FR

Cet appareil, ses accessoires, piles et cordons se recyclent

À DÉPOSER EN MAGASIN

À DÉPOSER EN DÉCHÈTERIE



OU



Points de collecte sur www.quefairedemesdechets.fr
Privilégiez la réparation ou le don de votre appareil !

UKCA:

This product is in conformity with the relevant statutory requirements of the UK applicable to this product.



Terms of guarantee:

We thank you for purchasing this Fatboy® product and trust that you will enjoy using it. Should you need to use our guarantee service, please contact your Fatboy® dealer. For more information about our dealers, please visit www.fatboy.com.

NOTE:

Changes or modifications which are not explicitly approved by the party responsible for compliance may void the user's authorization to use the equipment.

NOTE:

This equipment has been tested and found to comply with the limits for a Class B digital device, pursuant to Part 15 of the FCC Rules. These limits are designed to provide reasonable protection against harmful interference in a residential installation. This equipment generates uses and can radiate radio frequency energy and, if not installed and used in accordance with the instructions, may cause harmful interference to radio communications. However, there is no guarantee that interference will not occur in a particular installation. If this equipment does cause harmful interference to radio or television reception, which can be determined by turning the equipment off and on, the user is encouraged to try to correct the interference by one or more of the following measures:

- Reorient or relocate the receiving antenna.
- Increase the separation between the equipment and receiver.
- Connect the equipment into an outlet on a circuit different from that to which the receiver is connected.
- Consult the dealer or an experienced radio/ TV technician for help.

Changes or modifications not expressly approved by the party responsible for compliance could void the user's authorization to operate the equipment.

**LOOKING FOR THIS MANUAL IN
OTHER LANGUAGES?
GO TO WWW.FATBOY.COM**

**DO YOU NEED OUR SERVICES
OR SUPPORT?
GO TO SERVICE.FATBOY.COM**

Informations sur le produit Oloha de Fatboy® : Oloha de Fatboy® est une lumière d'ambiance avec une batterie rechargeable intégrée. La source lumineuse contient 12 modules LED émettant une lumière de 2 200 K (blanc chaud) et la luminosité peut être facilement ajustée. Oloha peut être utilisé à la fois à l'intérieur et à l'extérieur et est étanche aux éclaboussures. La lampe est équipée d'une connexion USB-A vers un connecteur poco à broches magnétique. Assurez-vous d'utiliser un adaptateur 5 V 1A pour charger la lampe Oloha. Une lampe chargée entièrement peut rester allumée pendant plus de 10 heures (sur le réglage maximum de luminosité) et jusqu'à 99 heures (sur le réglage de luminosité la plus faible).

AVERTISSEMENT : VEUILLEZ LIRE TOUTES LES INSTRUCTIONS AVANT UTILISATION ! CONSERVER CES INSTRUCTIONS !



- Assurez-vous d'utiliser un adaptateur USB 5 V 1A (l'utilisation d'un adaptateur secteur différent peut endommager la lampe de manière irréversible).
- Utilisez uniquement le câble USB fourni pour charger la lampe.
- Ce produit n'est pas un jouet, veuillez le tenir à l'écart des enfants.
- Source lumineuse non remplaçable : La source lumineuse de cette lampe ne peut pas être remplacée. Lorsqu'elle arrive en fin de durée de vie, la lampe doit être remplacée.

Batterie :

Si la batterie ne tient plus la charge, veuillez contacter votre revendeur Fatboy®. La mise au rebut des appareils électroniques à batterie doit être faite conformément à toutes les réglementations locales relatives à l'élimination des matières dangereuses. Ne pas incinérer !

Mode d'emploi :

- Lors de l'utilisation à l'extérieur, des précautions de sécurité de base doivent toujours être suivies pour réduire le risque d'incendie, de choc électrique et de blessures, y compris les précautions suivantes.
- Assurez-vous de positionner Oloha à un endroit approprié :
 1. Sur une surface horizontale et rigide. Lors de l'utilisation d'Oloha à l'extérieur, évitez que la pluie ou de l'eau des arrosages ne pénètre dans l'abat-jour.
 2. Sur une surface verticale, utilisez les bonnes fixations/chevilles pour créer une bonne connexion au support. La vis de montage (non incluse) doit au moins pouvoir supporter jusqu'à 5 kg pour être en conformité avec les réglementa-

tions de sécurité. Utilisez uniquement des vis avec un diamètre de tête d'au moins 6,5 mm. Assurez-vous d'utiliser les bonnes fixations et les bonnes chevilles, adaptées à la surface sur laquelle vous montez Oloha. Si besoin, demandez conseil à un professionnel. Lors de l'utilisation d'Oloha à l'extérieur, évitez que la pluie ou de l'eau des arrosages ne pénètre dans l'abat-jour.

- Assurez-vous de brancher correctement le connecteur USB pour éviter tout dommage.
- N'exposez pas la lampe à une chaleur excessive provenant d'une quelconque source de chaleur.
- La lampe peut être utilisée à l'extérieur et est protégée contre la pluie et les projections d'eau. Ne plongez pas la lampe dans l'eau (elle n'est pas étanche).
- Chargez toujours la lampe à l'intérieur. Connectez le câble de charge USB/magnétique à l'adaptateur USB. Branchez l'adaptateur 5 V 1A recommandé dans la prise murale. Branchez le connecteur pogo magnétique à l'arrière de la lampe pour commencer à charger. La lampe peut facilement être retirée de l'abat-jour car elle est reliée par un aimant.
- Pour une première utilisation, il est conseillé de charger la batterie pendant au moins 2 heures.
- Pour une charge normale, il faudra compter environ 1 heure et demie pour charger complètement la lampe.
- La lampe peut être allumée en appuyant sur le bouton marche/arrêt sur le devant.
 1. La lampe est éteinte.
 2. Appuyez une fois : la lampe s'allume.
 3. Appuyez et maintenez enfoncé pour régler l'intensité lumineuse. La luminosité augmente et reste sur le réglage choisi lorsque vous relâchez l'interrupteur.
 4. Appuyez une troisième fois : la lampe s'éteint.
 5. Appuyez à nouveau : la lampe s'allume directement sur le réglage précédent.
 6. Appuyez deux fois sur le bouton (lorsqu'elle est allumée) pour régler directement la luminosité à 100 % ou 10 %.
- Lorsque la lampe cesse d'émettre de la lumière, elle doit être rechargée. Chargez toujours la lampe à l'intérieur.

Entretien :

Lorsqu'elle n'est pas utilisée pendant une période prolongée, assurez-vous que la lampe est éteinte. Nous vous recommandons de recharger la lampe tous les trois mois pour maintenir la batterie en bon état. Pour éviter l'usure, rangez si possible Oloha à l'intérieur pendant les saisons de fortes pluies ou de basses températures. Certains composants peuvent être remplacés s'ils sont endommagés. Visitez notre site Web ou utilisez le code QR suivant pour trouver les instructions (nous vous recommandons de suivre les instructions afin de garantir un bon résultat).

Nettoyage de la lampe :

Utilisez un chiffon doux, de préférence sec, ou au besoin humidifié avec de l'eau tiède et du savon liquide doux. Procédez en douceur pour éviter toute rayure. N'utilisez pas de produits de nettoyage contenant de l'alcool, de l'ammoniac, du benzène ou des substances abrasives. N'ouvrez jamais la lampe pendant que vous la nettoyez.

Dépannage :

La lampe ne fonctionne pas :

- Vérifiez la connexion avec l'adaptateur et assurez-vous que la lampe charge correctement. Le chargeur fonctionne lorsqu'il est connecté à Oloha et une LED rouge indique une connexion correcte. Le voyant clignote pendant la procédure de charge et s'arrête une fois la batterie complètement chargée.
- Si votre lampe ne charge plus, veuillez contacter votre revendeur Fatboy®.
- Si la lampe fonctionne uniquement lorsqu'elle charge, cela peut indiquer que les batteries sont défectueuses.
- Si la lampe ne charge pas, vérifiez les branchements sur la lampe et sur le câble. De petites particules peuvent interférer entre les deux aimants, provoquant une mauvaise connexion. Le voyant rouge clignotant indique une connexion correcte.
- N'utilisez pas la lampe si le câble USB est endommagé. Si la lampe ne fonctionne plus, il se peut qu'elle soit inutilisable. Si tel est le cas, veuillez contacter votre revendeur Fatboy. N'essayez jamais de réparer la lampe vous-même sans suivre les instructions appropriées.

IMPORTANT !

Veuillez contacter votre revendeur Fatboy® si vous rencontrez d'autres problèmes.

Caractéristiques techniques :

Modèle : Oloha

Tension secondaire (recommandation d'adaptateur) : 5 Vcc, 1 A

Taux de recharge : 5 V 1A (chargeur non inclus)

Câble de charge d'Oloha : 60 cm, USB-A / connecteur pogo à broches magnétique (6 mm)

Câble de charge d'Oloha Trio : 75 cm, USB-A / connecteur pogo à broches magnétique (6mm) 3 fils
Fabriqué en Chine

Intérieur / extérieur : Ce produit est adapté pour une utilisation dans des endroits humides

Classe de sécurité : Classe III

Source lumineuse : 12x 0,2W

Interrupteur marche/arrêt : V ariateur continu.

Indice IP : IP55



Température ambiante : -10 à 40 °C $t_a:40^{\circ}C$
Matière : Acier/électrophorèse/revêtement poudré (abat-jour), silicone (sous-verre), ABS/revêtement doux au toucher (lampe).

Batterie interne : Li-ION Polymère 650 mA, 3,7 V

Oloha S :

Dimensions : Ø 22,5 x 6,1 cm

Poids : 0,62 kg

Oloha M :

Dimensions : Ø 30 x 7,3 cm

Poids : 0,92 kg

Oloha L :

Dimensions : Ø 37,5 x 8,2 cm

Poids : 1,26 kg

Si l'un des éléments est endommagé ou si la lampe ne fonctionne pas, contactez votre agent Fatboy ou recherchez de l'aide sur notre site Web. Nous vous déconseillons d'utiliser le luminaire avec l'adaptateur connecté pendant une longue période. Cela peut sérieusement réduire la durée de vie de la batterie !

REMARQUE : LE LUMINAIRE DOIT ÊTRE CHARGÉ PAR UN CONDUCTEUR DE LED SELV INDÉPENDANT CERTIFIÉ SELON LA NORME EN 61347-2-13 (CLASSE II, À SÉCURITÉ INTÉGRÉE OU RÉSISTANT AUX COURTS-CIRCUITS, SELV, AVEC DES PUISSANCES APPROPRIÉES, ET LA TENSION DE SORTIE MAXIMALE NE DOIT PAS DÉPASSER 5 V CC.) VEUILLEZ VOUS ASSURER D'UTILISER UN CHARGEUR 5V 1A POUR ÉVITER D'ENDOMMAGER VOTRE OLOHA.

Directive CE :

Ce produit est conforme aux exigences et autres dispositions pertinentes des directives européennes RoHS et CE en vigueur 2014/35/CE, 2014/30/CE et 2011/65/CE.



Catalogué UL :

Ce produit est fabriqué et testé conformément à la réglementation UL 153.



Conforme CEC :

Déclaration de conformité du fournisseur
Le présent appareil est conforme à la section 15 des directives de la FCC. Son utilisation est soumise aux deux conditions suivantes : (1) Ce dispositif ne peut pas causer d'interférences nuisibles, et (2) ce dispositif doit accepter toute interférence reçue, y compris les interférences pouvant provoquer un fonctionnement indésirable.

Directive DEEE :

Ce produit est soumis aux dispositions de la directive DEEE 2012/19/UE. Ne jetez pas ce produit avec les ordures ménagères ordinaires. Consultez les autorités locales chargées de l'élimination des déchets pour obtenir des informations sur les points de collecte des déchets électriques et électroniques.



FR

Cet appareil,
ses accessoires,
piles et cordons
se recyclent

À DÉPOSER
EN MAGASIN



OU

À DÉPOSER
EN DÉCHÈTERIE



Points de collecte sur www.quefairedemesdechets.fr
Privilégiez la réparation ou le don de votre appareil !

UKCA :

Ce produit est conforme aux exigences légales du Royaume-Uni applicables à ce produit.



Conditions de la garantie :

Nous vous remercions d'avoir acheté ce produit Fatboy et espérons que vous apprécierez son utilisation. Si vous avez besoin d'utiliser notre service de garantie, veuillez contacter votre revendeur Fatboy®. Pour plus d'informations sur nos revendeurs, visitez www.fatboy.com.

REMARQUE :

Tout changement ou modification qui n'est pas explicitement approuvé par le personnel responsable du respect de la conformité de ce produit annulera le droit de l'utilisateur à se servir de cet appareil.

REMARQUE :

Cet équipement a été testé et déclaré conforme aux limitations prévues pour les appareils numériques de classe B, selon la section 15 de la réglementation FCC. Ces limites ont été choisies pour garantir une protection raisonnable contre les interférences dangereuses en milieu résidentiel. Cet appareil génère, utilise et peut émettre une énergie de radiofréquence et, s'il n'est pas installé et utilisé conformément aux instructions, peut causer des interférences nuisibles aux communications radio. Toutefois, il n'existe aucune garantie que des interférences ne se produiront pas dans une installation particulière. Si cet appareil provoque des interférences nuisibles à la réception radio ou télévision, ce qui peut être déterminé en allumant et en éteignant l'appareil, l'utilisateur est invité à corriger l'interférence en adoptant une ou plusieurs des mesures suivantes :

- Réorienter ou déplacer l'antenne de réception.
- Augmenter la distance entre l'appareil et le récepteur.
- Brancher l'appareil sur une prise d'un circuit différent de celui sur lequel le récepteur est branché.
- Consulter le revendeur ou un technicien radio/télévision expérimenté pour obtenir de l'aide.

Tout changement ou modification qui n'est pas explicitement approuvé par le personnel responsable du respect de la conformité de ce produit annulera le droit de l'utilisateur à se servir de cet appareil.

**CE MANUEL DANS D'AUTRES LANGUES
? RENDEZ-VOUS SUR
WWW.FATBOY.COM**

**AVEZ-VOUS BESOIN DE NOS SERVICES
OU DE SUPPORT ? RENDEZ-VOUS SUR
FATBOY.COM**

DE

Fatboy®-Produktinformation Oloha:

Die Fatboy® Oloha ist eine stimmungsvolle Leuchte mit eingebautem Akku. Die Lichtquelle besteht aus 12 LED-Modulen, die 2200K-Licht (warmweiß) abgeben und deren Helligkeit leicht eingestellt werden kann. Oloha kann sowohl im Innen- als auch im Außenbereich verwendet werden und ist spritzwassergeschützt. Die Lampe wird mit einem USB-A-zu-Magnet-Pogo-Pin-Anschluss geliefert. Bitte verwenden Sie zum Aufladen von Oloha unbedingt einen 5V/1A-Adapter. Eine vollständig geladene Lampe leuchtet mehr als 10 Stunden (bei 100 % Helligkeit) und bis zu 99 Stunden bei niedrigster Helligkeit.

WARNUNG: LESEN SIE VOR DEM GEBRAUCH ALLE ANWEISUNGEN! SPEICHERN SIE DIESE ANLEITUNG!



- Stellen Sie sicher, dass Sie einen 5V/1A-USB-Adapter verwenden (die Verwendung eines anderen Netzteils kann zu irreparablen Schäden an der Leuchte führen).
- Verwenden Sie zum Aufladen der Lampe nur das mitgelieferte USB-Kabel.
- Dies ist kein Spielzeug, bitte halten Sie es von Kindern fern.
- Nicht austauschbare Lichtquelle: Die Lichtquelle dieser Leuchte ist nicht austauschbar; wenn die Lichtquelle ihr Lebensende erreicht, muss die gesamte Leuchte ersetzt werden.

Akku:

Wenn der Akku keine Ladung mehr hält, wenden Sie sich bitte an Ihren Fatboy®-Händler. Die Entsorgung elektronischer Geräte, die Batterien enthalten, sollte in Übereinstimmung mit den örtlichen Vorschriften für die Entsorgung von Gefahrstoffen erfolgen. Nicht verbrennen!

Gebrauchsanweisung:

- Wenn Sie das Gerät im Freien verwenden, sollten Sie immer die folgenden grundlegenden Sicherheitsvorkehrungen treffen, um das Risiko von Feuer, Stromschlag und Verletzungen zu verringern.
- Achten Sie darauf, dass Sie Oloha an einem geeigneten Ort aufstellen:
 1. Auf einer horizontalen und stabilen Oberfläche. Wenn Sie Oloha im Freien verwenden, sollten Sie vermeiden, dass direkter Regen oder Wasser aus Sprinklern in den Schirm gelangt.
 2. An einer vertikalen Oberfläche mit den richtigen Befestigungselementen/Dübeln, um eine gute Verbindung zum Untergrund herzustellen. Die Befestigungsschraube (nicht im Lieferumfang enthalten) sollte mindestens 5 kg tragen können, um die grundlegenden Sicherheits-

vorschriften zu erfüllen. Verwenden Sie nur Schrauben mit einem Kopfdurchmesser von mindestens 6,5 mm. Achten Sie darauf, dass Sie die richtigen Befestigungselemente und Dübel verwenden, die für die Oberfläche geeignet sind, an der Sie Oloha montieren. Bitten Sie bei Bedarf einen Fachmann um Rat. Wenn Sie Oloha im Freien verwenden, sollten Sie vermeiden, dass direkter Regen oder Wasser aus Sprinklern in den Schirm gelangt.

- Achten Sie darauf, den USB-Stecker richtig anzuschließen, um Schäden zu vermeiden.
- Setzen Sie die Lampe nicht übermäßiger Hitze von Wärmequellen aus.
- Die Lampe kann im Freien verwendet werden und ist gegen Regen und Spritzwasser geschützt. Tauchen Sie die Lampe nicht unter Wasser (die Lampe ist nicht wasserdicht)
- Laden Sie die Lampe immer in Innenräumen auf. Verbinden Sie das USB-/Magnet-Ladekabel mit dem USB-Adapter. Stecken Sie den empfohlenen 5V/1A-Adapter in die Steckdose. Befestigen Sie den magnetischen Pogo-Pin an der Rückseite der Lampe, um den Ladevorgang zu starten. Die Lampe kann einfach aus dem Schirm genommen werden, während sie mit einem Magneten verbunden ist.
- Bei der ersten Verwendung wird empfohlen, den eingebauten Akku mindestens 2 Stunden lang zu laden.
- Bei einer normalen Aufladung dauert es ca. 1,5 Stunden, bis die Lampe vollständig geladen ist.
- Die Lampe kann durch Drücken des Knopfes an der Vorderseite bedient werden.
 1. Die Lampe ist ausgeschaltet
 2. Drücken Sie einmal; das Licht schaltet sich ein.
 3. Halten Sie die Taste gedrückt, um die Lichtintensität einzustellen. Die Helligkeit steigt in einer Schleife an und bleibt auf der gewählten Intensität, sobald Sie die Taste loslassen.
 4. Drücken Sie ein drittes Mal; das Licht schaltet sich aus.
 5. Drücken Sie erneut; die Lampe schaltet sich direkt in der letzten Einstellung ein.
 6. Wenn Sie die Taste zweimal drücken (während die Lampe an ist), können Sie die Helligkeit direkt auf 100 % oder 10 % einstellen.
- Wenn die Lampe kein Licht mehr spendet, muss sie wieder aufgeladen werden. Laden Sie die Lampe immer in Innenräumen auf.

Instandhaltung:

Stellen Sie sicher, dass die Lampe ausgeschaltet ist, wenn Sie sie über einen längeren Zeitraum nicht benutzen. Wir empfehlen, die Lampe alle drei Monate aufzuladen, um den Akku in gutem Zustand zu halten. Um Verschleißerscheinungen zu vermeiden, sollten Sie Oloha in Zeiten von starkem Regen oder niedrigen Temperaturen in einem geschlossenen Raum aufbewahren. Einige der Komponenten

können ersetzt werden, wenn sie beschädigt sind. Besuchen Sie unsere Website oder verwenden Sie den folgenden QR-Code, um die Anleitungen zu finden (wir empfehlen, die Anleitungen zu befolgen, um ein gutes Ergebnis zu gewährleisten):

Reinigung der Lampe:

Verwenden Sie ein weiches, vorzugsweise trockenes Tuch oder bei Bedarf ein feuchtes Tuch mit lauwarmem Wasser und milder Flüssigseife. Seien Sie bitte vorsichtig, um Kratzer zu vermeiden. Verwenden Sie keine Reinigungsmittel, die Alkohol, Ammoniak, Benzol oder Scheuermittel enthalten. Öffnen Sie die Lampe niemals, wenn Sie sie reinigen.

Problembehandlung:

Die Lampe funktioniert nicht:

- Überprüfen Sie die Verbindung mit dem Adapter und stellen Sie sicher, dass die Lampe geladen wird. Das Ladegerät funktioniert, wenn es mit Oloha verbunden ist und eine rote LED eine ordnungsgemäße Verbindung anzeigt. Die Leuchte blinkt während des Ladevorgangs und hört auf zu blinken, sobald der Akku vollständig geladen ist.
- Wenn sich die Lampe nicht mehr auflädt, wenden Sie sich bitte an Ihren Fatboy®-Händler.
- Wenn die Lampe nur mit angeschlossenem Ladegerät funktioniert, kann dies ein Hinweis darauf sein, dass die Akkubatterien defekt sind.
- Wenn sich die Lampe nicht auflädt, überprüfen Sie bitte die Ladeanschlüsse an der Lampe und am Kabel. Kleine Partikel könnten zwischen den beiden Magneten stören und eine schlechte Verbindung verursachen. Eine ordnungsgemäße Verbindung wird angezeigt, wenn ein rotes Licht zu blinken beginnt.
- Verwenden Sie die Lampe nicht, wenn das USB-Kabel beschädigt ist. Wenn die Lampe nicht mehr funktioniert, ist sie für den Gebrauch ungeeignet. Wenden Sie sich in diesem Fall bitte an Ihren Fatboy®-Händler. Versuchen Sie niemals, die Lampe selbst zu reparieren, ohne die entsprechenden Anweisungen zu befolgen.

WICHTIG!

Bitte wenden Sie sich an Ihren Fatboy®-Händler, wenn Sie weitere Probleme haben.

Technische Daten:

Modell: Oloha
Sekundärleistung (Adapterempfehlung): 5 VDC, 1 A
Ladegestrom: 5V / 1A (Ladegerät nicht enthalten)
Ladekabel Oloha: 60 cm USB-A / Magnetischer Pogo-Pin (6 mm)
Ladekabel Oloha Trio: 75 cm USB-A/ Magnetischer Pogo-Pin (6 mm) 3-Split Kabel
Made in China
Drinnen/draußen: Dieses Produkt ist für den Einsatz in Feuchträumen geeignet
Sicherheitsklasse: Klasse III



Lichtquelle: „12x 0,2W“

Ein/Aus-Schalter: Stufenlos dimmbar.

IP Bewertung: IP55

Umgebungstemperatur: -10 bis 40 °C

Materialien: Stahl/Elektrophorese/
Pulverbeschichtung (Schirme), Silikon (Untersetzer),
ABS/Softtouch-Beschichtung (Licht).

Interner Akku: Li-ION Polymer 650mAh, 3,7V

$t_a: 40^{\circ}\text{C}$

Oloha S:

Abmessungen: Ø 22,5 x 6,1 cm

Gewicht: 0,62 kg

Oloha M:

Abmessungen: Ø 30 x 7,3 cm

Gewicht: 0,92 kg

Oloha L:

Abmessungen: Ø 37,5 x 8,2 cm

Gewicht: 1,26 kg

Wenn einer der Artikel beschädigt ist oder die Lampe nicht funktioniert, wenden Sie sich an Ihren Fatboy-Vertreter oder durchsuchen Sie unsere Website nach Hilfe. Wir raten davon ab, die Leuchte über einen längeren Zeitraum mit angeschlossenem Adapter zu verwenden, da dies die Lebensdauer des Akkus erheblich verkürzen kann!

HINWEIS: DIE LEUCHE MUSS VON EINEM UNABHÄNGIGEN SELV-LED-TREIBER AUFGELADEN WERDEN, DER NACH DER NORM EN 61347-2-13 (KLASSE II, AUSFALLSICHER ODER KURZSCHLUSSFEST, SELV, MIT GEEIGNETEN AUSGANGSWERTEN UND EINER MAXIMALEN AUSGANGSSPANNUNG VON NICHT MEHR ALS 5 VDC) ZERTIFIZIERT IST. BITTE VERWENDEN SIE EIN LADESYSTEM MIT 5 V, 1 A, UM SCHÄDEN AN IHRER OLOHA ZU VERMEIDEN.

CE-Richtlinie:

Dieses Produkt entspricht den Anforderungen und anderen relevanten Bestimmungen der aktuellen europäischen RoHS- und CE-Richtlinien 2014/35/EC, 2014/30/EC und 2011/65/EC.



UL-gelistet:

Dieses Produkt wurde gemäß den UL 153 Bestimmungen hergestellt und getestet.



FCC-konform:

Konformitätserklärung des Lieferanten
Dieses Gerät erfüllt die Anforderungen von Teil 15 der FCC-Bestimmungen. Der Betrieb unterliegt den folgenden zwei Bedingungen: (1) Dieses Gerät darf keine schädlichen Interferenzen verursachen und (2) dieses Gerät muss alle empfangenen Interferenzen akzeptieren, einschließlich Interferenzen, die einen unerwünschten Betrieb verursachen können.

WEEE-Anleitung:

Dieses Produkt unterliegt den Bestimmungen der WEEE-Richtlinie 2012/19/EU. Entsorgen Sie dieses Produkt nicht zusammen mit dem normalen Hausmüll. Erkundigen Sie sich bei Ihrer örtlichen Entsorgungsbehörde über Sammelstellen für Elektro- und Elektronikschrott.



Points de collecte sur www.quefairedemesdechets.fr
Privilégiez la réparation ou le don de votre appareil !

UKCA:

Dieses Produkt entspricht den einschlägigen gesetzlichen Bestimmungen des Vereinigten Königreichs, die für dieses Produkt gelten.



Bedingungen der Garantie:

Wir danken Ihnen für den Kauf dieses Fatboy®-Produkts und sind sicher, dass Sie es gerne benutzen werden. Sollten Sie unseren Garantieservice in Anspruch nehmen wollen, wenden Sie sich bitte an Ihren Fatboy®-Händler. Für weitere Informationen über unsere Händler besuchen Sie bitte www.fatboy.com.

HINWEIS:

Änderungen oder Modifikationen, die nicht ausdrücklich von der für die Einhaltung der Vorschriften verantwortlichen Partei genehmigt wurden, können dazu führen, dass die Genehmigung des Benutzers zur Verwendung des Geräts erlischt.

HINWEIS:

Dieses Gerät wurde getestet und entspricht den Grenzwerten für ein digitales Gerät der Klasse B gemäß Teil 15 der FCC-Vorschriften. Diese Grenzwerte sind so ausgelegt, dass sie einen angemessenen Schutz gegen schädliche Interferenzen bei der Installation in Wohngebieten bieten. Dieses Gerät erzeugt und verwendet Hochfrequenzenergie und kann diese ausstrahlen. Wenn es nicht gemäß den Anweisungen installiert und verwendet wird, kann es schädliche Störungen des Funkverkehrs verursachen. Es gibt jedoch keine Garantie dafür, dass in einer bestimmten Installation keine Interferenzen auftreten. Sollte dieses Gerät den Radio- oder Fern-

sehempfang stören, was durch Ein- und Ausschalten des Geräts festgestellt werden kann, sollte der Benutzer versuchen, die Störung durch eine oder mehrere der folgenden Maßnahmen zu beheben:

- Richten Sie die Empfangsantenne neu aus oder verlegen Sie sie.
- Vergrößern Sie den Abstand zwischen dem Gerät und dem Empfänger.
- Schließen Sie das Gerät an eine Steckdose an, die nicht mit dem Stromkreis verbunden ist, an den der Empfänger angeschlossen ist.
- Wenden Sie sich an Ihren Händler oder einen erfahrenen Radio-/Fernsehtechniker, um Hilfe zu erhalten.

Änderungen oder Modifikationen, die nicht ausdrücklich von der für die Einhaltung der Vorschriften verantwortlichen Partei genehmigt wurden, können dazu führen, dass der Benutzer die Berechtigung zum Betrieb des Geräts verliert.

**DIESES HANDBUCH IN ANDEREN
SPRACHEN?
BESUCHEN SIE
WWW.FATBOY.COM**

**BENÖTIGEN SIE UNSERE DIENSTLE-
ISTUNGEN ODER UNTERSTÜTZUNG?
BESUCHEN SIE
SERVICE.FATBOY.COM**

ES

Información del producto Oloha de Fatboy®:

Oloha de Fatboy® es una luz de ambiente con batería recargable integrada. La fuente de luz contiene 12 módulos LED que emiten 2200 K de luz (blanca cálida) y su brillo se puede ajustar fácilmente. Oloha puede utilizarse tanto en interiores como en exteriores y es resistente al agua pulverizada. La lámpara está equipada con una conexión USB-A a PogoPin magnético. Asegúrate de utilizar un adaptador de 5 V 1 A para cargar tu Oloha. Si cargas la lámpara al máximo, podrá permanecer encendida más de 10 horas (con una luminosidad del 100 %) y hasta 99 horas al menor nivel de brillo.

ADVERTENCIA: ¡LEE TODAS LAS INSTRUCCIONES ANTES DE USARLO! ¡GUARDA ESTAS INSTRUCCIONES!



- Asegúrate de utilizar un adaptador USB de 5V 1A (el uso de un adaptador de corriente distinto puede ocasionar daños irreparables a la lámpara).
- Utiliza únicamente el cable USB incluido para cargar la lámpara.
- Este artículo no es un juguete; mantener alejado de los niños.
- Fuente de luz no sustituible: La fuente luminosa de esta lámpara no es sustituible; cuando la fuente luminosa alcance el fin de su vida útil, será necesario cambiar la lámpara en su totalidad.

Batería:

Si la batería ya no conserva su carga, contacta con tu distribuidor Fatboy®. La eliminación de dispositivos electrónicos que contengan baterías debe realizarse de acuerdo con la normativa local relativa a la eliminación de materiales peligrosos. No arrojes la batería al fuego.

Instrucciones de uso:

- Cuando se utilice al aire libre, es necesario seguir ciertas medidas de seguridad básicas para reducir el riesgo de descarga eléctrica y lesiones personales, incluyendo las siguientes.
- Asegúrate de colocar la Oloha en un lugar adecuado:
 1. Sobre una superficie horizontal y rígida. Cuando utilices Oloha en exteriores, recomendamos evitar que la lluvia directa o el agua de los aspersores entre en contacto con su pantalla.
 2. Sobre una superficie vertical con ayuda de las fijaciones/tacos adecuados para establecer una conexión correcta con el fondo. El tornillo de montaje (no incluido) debe poder soportar al menos 5 kg para cumplir con las normas básicas de seguridad. Utiliza exclusivamente tornillos con un diámetro de cabeza mínimo de 6,5 mm. Asegúrate de utilizar los tornillos y tacos adecuados para la superficie donde deseas montar

la Oloha. Si es necesario, busca el consejo de un profesional. Cuando utilices Oloha en exteriores, recomendamos evitar que la lluvia directa o el agua de los aspersores entre en contacto con su pantalla.

- Asegúrate de conectar correctamente el conector USB para evitar daños.
- No expongas la lámpara a un calor excesivo procedente de fuentes de calor.
- La lámpara puede utilizarse en exteriores y está protegida contra la lluvia y los rociadores de agua. No sumerjas la lámpara bajo el agua (no es estanca).
- Carga siempre la lámpara en interiores. Conecta el cable de carga USB/imán al adaptador USB. Conecta el adaptador recomendado de 5 V 1 A ms. la toma de corriente. Encaja el PogoPin magnético de la parte posterior de la lámpara para iniciar la carga. La lámpara puede separarse fácilmente de la pantalla mientras está conectada por un imán.
- Antes del primer uso se aconseja cargar la batería integrada al menos 2 horas.
- En condiciones normales de carga, la lámpara tardará unas 1,5 horas en cargarse por completo.
- Acciona la lámpara pulsando el botón situado en la parte delantera de la lámpara.
 1. La lámpara está apagada.
 2. Pulsa una vez: la luz se enciende.
 3. Mantén pulsado para ajustar la intensidad de la luz. El brillo aumentará y permanecerá a la intensidad elegida al soltar el interruptor.
 4. Pulsa por tercera vez: la luz se apaga.
 5. Pulsa de nuevo: la lámpara se enciende directamente en el ajuste anterior.
 6. Si pulsas dos veces el botón (mientras está encendida), podrás ajustar directamente el brillo al 100 % o al 10a%.
- Cuando la lámpara deja de emitir luz, significa que necesita recargarse. Carga siempre la lámpara en interiores.

Mantenimiento:

Si no piensas utilizarla durante un largo tiempo, asegúrate de que la lámpara esté apagada. Recomendamos recargar la lámpara cada tres meses para mantener la batería en buen estado. Para evitar el desgaste, procura guardar la Oloha en interiores durante las temporadas de fuertes lluvias o bajas temperaturas. Algunos de los componentes pueden sustituirse si están dañados. Visita nuestra web o utiliza el siguiente código QR para consultar las instrucciones (recomendamos seguir las para garantizar un buen resultado).

Limpieza de la lámpara:

Utiliza un paño suave, preferiblemente seco, o en caso necesario humedecido con agua tibia y jabón líquido neutro. Sé cuidadoso y evita los arañazos. No utilices productos de limpieza que contengan alcohol, amoníaco, benceno o sustancias abrasivas. No abrir nunca la lámpara durante su limpieza.

Solución de problemas:

La lámpara no funciona:

- Revisa la conexión con el adaptador y asegúrate de que la lámpara se está cargando. El cargador funciona cuando está conectado a la Oloha y un LED rojo indica una conexión correcta. La luz parpadea durante el procedimiento de carga y dejará de parpadear una vez que la batería se cargue por completo.
- Si la lámpara deja de cargarse, contacta con tu distribuidor Fatboy®.
- Si la lámpara solo funciona con el cargador conectado, podría indicar que la batería es defectuosa.
- Si la lámpara no se carga, revisa las conexiones de carga y el cable. Es posible que las pequeñas partículas interfieran entre ambos imanes, provocando una mala conexión. Una conexión correcta se indicará mediante la intermitencia de una luz roja.
- No utilices la lámpara si el cable USB está dañado. Si la lámpara ya no funciona, significa que no es apta para su uso. En ese caso, contacta con tu distribuidor de Fatboy®. Nunca intentes reparar la lámpara tú mismo sin seguir las instrucciones adecuadas.

IMPORTANTE

Contacta con tu distribuidor de Fatboy® si surge cualquier otro problema.

Especificaciones técnicas:

Modelo: Oloha

Calificación secundaria (adaptador recomendado): 5 V CC, 1 A

Velocidad de carga: 5 V 1 A (cargador no incluido)

Cable de carga de la Oloha: 60 cm USB-A/PogoPin magnético (6 mm)

Cable de carga de la Oloha Trio: 75 cm USB-A/Pogo-Pin magnético (6 mm), cable en 3

Fabricada en China

Uso en interior/exterior: Este producto es adecuado para el uso en entornos húmedos

Clase de seguridad: Clase III

Fuente de luz: "12 x 0,2 W"

Interruptor de encendido/apagado: Regulador de intensidad continuo.

Clasificación IP: IP55

Temperatura ambiente: De -10 °C a 40 °C

Materiales: Acero/Electroforesis/

Recubrimiento de polvo (pantallas), silicona (base), ABS/Recubrimiento suave al tanto (lámpara).

Batería interna: IONES DE LITIO, polímero, 650 mA, 3,7 V



$t_a: 40^{\circ}\text{C}$

Oloha S:

Dimensiones: Ø 22,5 x 6,1 cm

Peso: 0,62 kg

Oloha M:

Dimensiones: Ø 30 x 7,3 cm

Peso: 0,92 kg

Oloha L:

Dimensiones: Ø 37,5 x 8,2 cm

Peso: 1,26 kg

Si alguno de los elementos está dañado o si la lámpara no funciona, contacta con tu agente Fatboy o busca ayuda en nuestra web. No es recomendable usar mucho tiempo la lámpara con el adaptador conectado, dado que podría reducir notablemente la vida útil de la batería.

NOTA: LA LÁMPARA DEBE CARGARSE CON UN CONTROLADOR SELV LED INDEPENDIENTE QUE ESTÉ CERTIFICADO CON LA NORMA EN 61347-2-13 (CLASE II, A PRUEBA DE FALLOS O CORTOCIRCUITOS, SELV, CON VALORES DE SALIDA ADECUADOS, Y LA TENSIÓN MÁXIMA DE SALIDA NO EXCEDERÁ LOS 5 V DE CC) ASEGÚRATE DE UTILIZAR UN CARGADOR DE 5 V, 1 A PARA EVITAR DAÑOS EN TU OLOHA.

Directiva CE:

Este producto satisface los requisitos y otras disposiciones pertinentes de las actuales directivas europeas RoHS y CE 2014/35/CE, 2014/30/CE y 2011/65/CE.



Certificación UL:

Este producto ha sido fabricado y probado de acuerdo con la normativa UL 153.



Cumple la normativa FCC

Declaración de conformidad del proveedor
Este aparato cumple los requisitos que se detallan en el apartado 15 de las normas FCC. Su funcionamiento está sujeto a estas dos condiciones: (1) este dispositivo puede no causar interferencias perjudiciales y (2) este dispositivo debe aceptar cualquier interferencia recibida, incluidas las interferencias que pueden ocasionar un funcionamiento no deseado.

Instrucciones WEEE:

Este producto está sujeto a las disposiciones de la directiva WEEE 2012/19/UE. No deseche este producto junto con la basura doméstica normal. Consulta a las autoridades locales de eliminación de residuos para obtener información sobre un punto limpio de recogida de productos de desecho eléctricos y electrónicos.



FR
Cet appareil, ses accessoires, piles et cordons se recyclent

À DÉPOSER EN MAGASIN

À DÉPOSER EN DÉCHÈTERIE

OU

Points de collecte sur www.quefairedemesdechets.fr
Privilégiez la réparation ou le don de votre appareil !

Reino Unido (UKCA):

Este producto cumple los requisitos legales pertinentes del Reino Unido aplicables a este producto.



Condiciones de garantía:

Le agradecemos la compra de este producto Fatboy® y confiamos en que disfrutará de su uso. Si necesitas utilizar nuestro servicio de garantía, contacta con tu distribuidor Fatboy®. Para obtener más información sobre nuestros distribuidores, visita www.fatboy.com.

NOTA:

Los cambios o modificaciones no aprobadas expresamente por la parte responsable por conformidad podrían anular la autoridad del usuario de operar el equipo.

NOTA:

Este equipo ha sido probado y se ha demostrado que cumple los límites para dispositivos digitales de Clase B, conforme a la Parte 15 de las normas FCC. Dichos límites pretenden proporcionar una protección suficiente frente a las interferencias perjudiciales en instalaciones residenciales. Este equipo genera, utiliza y puede radiar energía de radiofrecuencia y, si no se instala o utiliza de acuerdo con las instrucciones, puede provocar interferencias dañinas en las comunicaciones por radio.

Sin embargo, no existen garantías de que dichas interferencias no se darán en una instalación determinada. Si el equipo produce interferencias importantes en la recepción de radio o televisión, lo que puede determinarse apagando y encendiendo el equipo, se recomienda al usuario que intente corregir las interferencias aplicando una o más de las siguientes medidas:

- Reoriente o reubique la antena de recepción.
- Aumente la separación entre el producto y el receptor.
- Conecte el producto a una toma de alimentación en un circuito distinto al del receptor.
- Consulta al distribuidor o a un técnico de radio y TV con experiencia.
- Los cambios o las modificaciones no aprobados expresamente por la parte responsable por conformidad podrían anular la autoridad del usuario de operar el equipo.

**BUSCA ESTE MANUAL EN OTROS IDIOMAS VISITE
WWW.FATBOY.COM**

**¿PRECISA NUESTROS SERVICIOS O ASISTENCIA? VISITE
SERVICE.FATBOY.COM**

Informazioni sul prodotto Fatboy® Oloha:

Fatboy® Oloha è una luce d'atmosfera con una batteria ricaricabile integrata. La sorgente luminosa è costituita da 12 moduli LED che emettono luce 2200K (bianco caldo) con luminosità facilmente regolabile. Oloha può essere utilizzata sia in un luogo chiuso che all'aperto ed è resistente all'acqua. La lampada è dotata di un connettore magnetico pogo-pin USB-A. Assicurarsi di utilizzare un alimentatore 5V 1A per ricaricare Oloha. La lampada con carica completa rimane accesa per più di 10 ore (al 100% di luminosità) e fino a 99 ore a bassa luminosità.

**ATTENZIONE: LEGGERE
TUTTE LE ISTRUZIONI PRIMA
DELL'USO! CONSERVARE
QUESTE ISTRUZIONI PER
USO FUTURO!**



- Assicurarsi di utilizzare un alimentatore USB 5V 1A (l'utilizzo di un diverso alimentatore può causare danni irreparabili all'apparecchio).
- Utilizzare solo il cavo USB in dotazione per caricare la lampada.
- Questo dispositivo non è un giocattolo, tenere lontano dalla portata dei bambini.
- La sorgente luminosa non può essere sostituita: La sorgente luminosa di questa lampada non può essere sostituita; quando la sorgente luminosa raggiunge la fine del suo ciclo di vita, l'intero apparecchio deve essere sostituito.

Batteria:

Se la batteria non si ricarica più, contattare il proprio rivenditore Fatboy®. Lo smaltimento dei dispositivi elettronici contenenti delle batterie deve avvenire in conformità a tutte le normative locali relative allo smaltimento di materiali pericolosi. Non incenerire!

Istruzioni per l'uso:

- Quando si utilizza questo dispositivo all'aperto, è necessario seguire sempre le precauzioni di sicurezza di base per ridurre il rischio di incendio, scosse elettriche e lesioni personali, incluse le seguenti.
- Assicurarsi di posizionare Oloha su una superficie adatta:
 1. Su una superficie orizzontale e rigida. Quando si utilizza Oloha all'aperto, si consiglia di evitare che la pioggia diretta o l'acqua degli irrigatori entrino nel paralume.
 2. Su una superficie verticale utilizzando i giusti elementi di fissaggio/tasselli per fissarla correttamente alla parete. La vite di montaggio (non inclusa) deve avere la capacità di sostenere almeno fino a 5 kg per rispettare le norme di sicurezza di base. Utilizzare solo viti con un diametro della testa minimo di 6,5 mm. Assicurati di utilizzare gli elementi di fissaggio

e i tasselli giusti, adatti alla superficie su cui si desidera montare Oloha. Se necessario, chiedere consiglio a un professionista. Quando si utilizza Oloha all'aperto, si consiglia di evitare che la pioggia diretta o l'acqua degli irrigatori entrino nel paralume. Assicurarsi di collegare il connettore USB nel modo corretto per evitare danni.

- Non esporre la lampada al calore eccessivo proveniente da fonti di calore esterne.
- La lampada può essere utilizzata all'esterno ed è dotata di protezione dalla pioggia e dagli spruzzi d'acqua. Non immergere la lampada in acqua (la lampada non è resistente all'acqua).
- La ricarica della lampada deve essere sempre eseguita in un luogo chiuso. Collegare il cavo di ricarica USB/magnetico all'adattatore USB. Collegare l'alimentatore 5V 1A consigliato alla presa a muro. Agganciare il pogo-pin magnetico sul retro della lampada per avviare la ricarica. La lampada può essere facilmente staccata dal paralume mentre è collegata al magnete.
- Al primo utilizzo si consiglia di caricare la batteria integrata per almeno 2 ore.
- La carica normale richiederà circa 1,5 ore per caricare completamente la lampada.
- La lampada può essere accesa toccando il pulsante situato sulla parte anteriore della lampada.
 1. La lampada è spenta.
 2. Premendo una volta: la lampada si accenderà.
 3. Tenendo premuto il pulsante per regolare l'intensità della luce, la luminosità aumenterà e rimarrà dell'intensità scelta rilasciando il pulsante.
 4. Premendo una terza volta: la lampada si spegnerà.
 5. Premendo di nuovo, la lampada si riaccenderà all'ultima impostazione di intensità scelta.
 6. Premendo due volte il pulsante (mentre la lampada è accesa) sarà possibile impostare direttamente la luminosità al 100% o al 10%.
- Quando la lampada smette di emettere luce, deve essere ricaricata. Caricare sempre la lampada in un luogo chiuso.

Manutenzione:

Assicurarsi che la lampada sia spenta quando non si utilizza per un lungo periodo di tempo.

Si consiglia di ricaricare la batteria ogni tre mesi per mantenerla in buone condizioni.

Per preservare il prodotto dall'usura, si consiglia di riporre Oloha in un luogo chiuso durante le stagioni di forti piogge o basse temperature.

Alcuni componenti possono essere sostituiti se sono danneggiati. Le istruzioni sono disponibili sul nostro sito web o inquadrando il seguente QR code (si consiglia di seguire le istruzioni per garantire un buon risultato):

Pulizia della lampada:

Utilizzare un panno morbido, preferibilmente asciutto, o all'occorrenza inumidito con acqua tiepida e sapone liquido delicato. Pulire delicatamente per evitare di graffiare l'apparecchio. Non utilizzare detergenti contenenti alcol, ammoniaca, benzene o sostanze abrasive. Non aprire mai la lampada durante la pulizia.

Risoluzione dei problemi:

La lampada non funziona:

- Controllare il collegamento con l'alimentatore e assicurarsi che la lampada sia in carica. Il caricabatteria funziona quando è collegato a Oloha e un LED rosso indica che la connessione è corretta. La spia lampeggerà durante la procedura di ricarica e smetterà di lampeggiare quando la batteria sarà completamente carica.
- Se la lampada non si ricarica più, contattare il proprio rivenditore Fatboy®.
- Quando la lampada funziona solo con il caricabatteria collegato, è probabile che le batterie siano difettate.
- Quando la lampada non si carica, controllare i collegamenti di ricarica sulla lampada e sul cavo. Piccole particelle potrebbero interferire tra i due magneti causando una scarsa connessione. Quando la connessione è corretta una luce rossa inizierà a lampeggiare.
- Non utilizzare la lampada se il cavo USB è danneggiato. Se la lampada non funziona più è inadatta all'uso. In questo caso, contattare il proprio rivenditore Fatboy®. Non tentare mai di riparare la lampada da soli senza seguire le istruzioni appropriate.

IMPORTANTE!

Per qualsiasi altro problema, contattare il proprio rivenditore Fatboy®.

Specifiche tecniche:

Modello: Oloha

Capacità nominale del secondario (alimentatore consigliato): 5 VDC, 1 A

Velocità di ricarica: 5V 1A (Caricabatteria non incluso)

Cavo di ricarica Oloha: 60cm USB-A / Magnetico pogopin (6mm)

Cavo di ricarica Oloha Trio: 75cm USB-A/ Magnetico pogopin (6mm) 3-split cable

Prodotto in Cina

Interno/esterno: Questo prodotto è adatto all'uso in luoghi umidi

Classe di sicurezza: Classe III

Sorgente luminosa: "12x 0,2W"

Interruttore On/Off: Dimmer continuo.

Grado IP: IP55



Temperatura ambiente: -10 to 40 °C

Materiali: Acciaio/Elettroforesi/Verniciatura a polvere (Paralumi), Silicone (Copertura protettiva), ABS/Rivestimento softtouch (Luca).

Batteria interna: Li-ION Polymer 650mA, 3,7V

$t_a: 40^{\circ}\text{C}$

Oloha S:

Dimensioni: Ø 22.5 x 6.1 cm

Peso: 0.62 kg

Oloha M:

Dimensioni: Ø 30 x 7.3 cm

Peso: 0.92 kg

Oloha L:

Dimensioni: Ø 37.5 x 8.2 cm

Peso: 1.26 kg

Se uno degli elementi è danneggiato o se la lampada non funziona, contattare il proprio rivenditore Fatboy o richiedere assistenza tramite il nostro sito web. Si sconsiglia di utilizzare la lampada con l'adattatore collegato per un lungo periodo di tempo, in quanto può ridurre seriamente la durata della batteria!

NOTA: LA LAMPADA DEVE ESSERE RICARICATA DA UN DRIVER LED SELV INDIPENDENTE CONFORME ALLA NORMATIVA EN 61347-2-13 (CLASSE II, A PROVA DI GUASTO O CORTO CIRCUITO, SELV, CON ADEGUATA POTENZA CORRENTE CONTINUA IN USCITA, E TENSIONE DI USCITA MASSIMA NON SUPERIORE AI 5 VDC) ASSICURARSI DI UTILIZZARE UN CARICATORE DA 5V, 1A PER EVITARE DI DANNEGGIARE OLOHA

Direttiva CE:

Questo prodotto è conforme ai requisiti e alle altre disposizioni pertinenti delle attuali direttive europee RoHS e CE 2014/35/CE, 2014/30/CE e 2011/65/CE



Certificazione UL:

Questo apparecchio è stato prodotto e testato in conformità alle normative UL 153.



Certificazione FCC:

Dichiarazione di conformità del fornitore
Questo dispositivo è conforme alla Parte 15 delle Normative FCC. Il funzionamento è soggetto alle due condizioni seguenti: (1) il dispositivo non deve causare interferenze dannose e (2) il dispositivo deve tollerare le interferenze ricevute, incluse le interferenze che possano causare un funzionamento indesiderato.

Istruzioni RAEE:

Questo prodotto è soggetto alle disposizioni della direttiva RAEE 2012/19/UE. Non smaltire questo prodotto insieme ai normali rifiuti domestici. Consultare le autorità locali in materia di smaltimento dei rifiuti per informazioni sui punti di raccolta dei rifiuti elettrici ed elettronici.



Points de collecte sur www.quefairedemesdechets.fr
Privilégiez la réparation ou le don de votre appareil !

DESIDERI QUESTO MANUALE IN ALTRE LINGUE? VISITA IL SITO WWW.FATBOY.COM

HAI BISOGNO DEI NOSTRI SERVIZI O DI ASSISTENZA? VISITA IL SITO SERVICE.FATBOY.COM

UKCA:

Questo prodotto è conforme ai requisiti legislativi vigenti nel Regno Unito applicabili a questo prodotto.



Termini della garanzia:

Grazie per aver acquistato questo prodotto Fatboy®; siamo certi che apprezzerai il suo utilizzo. Per usufruire del nostro servizio di garanzia, contatta il tuo rivenditore Fatboy®. Per ulteriori informazioni sui nostri rivenditori, visita www.fatboy.com.

NOTA:

Cambiamenti o modifiche a questo prodotto non autorizzati dalla parte responsabile potrebbero annullare l'autorizzazione a utilizzare il prodotto.

NOTA:

Questa apparecchiatura è stata testata e ritenuta conforme ai limiti per un dispositivo digitale di classe B, come specificato nella parte 15 delle normative FCC. Tali limiti sono studiati per fornire una protezione ragionevole rispetto alle interferenze dannose in un'installazione domestica. Questa apparecchiatura genera, utilizza e può irradiare energia in radiofrequenza e, se non viene installata in conformità con le istruzioni, può causare interferenze dannose alle comunicazioni radio. Tuttavia, non vi è garanzia che non si verifichino interferenze in un'installazione particolare.

Se l'apparecchiatura causa interferenze alla ricezione radiotelevisiva, verificabili accendendo e spegnendo l'apparecchiatura, si consiglia all'utente di correggere le interferenze in uno dei seguenti modi:

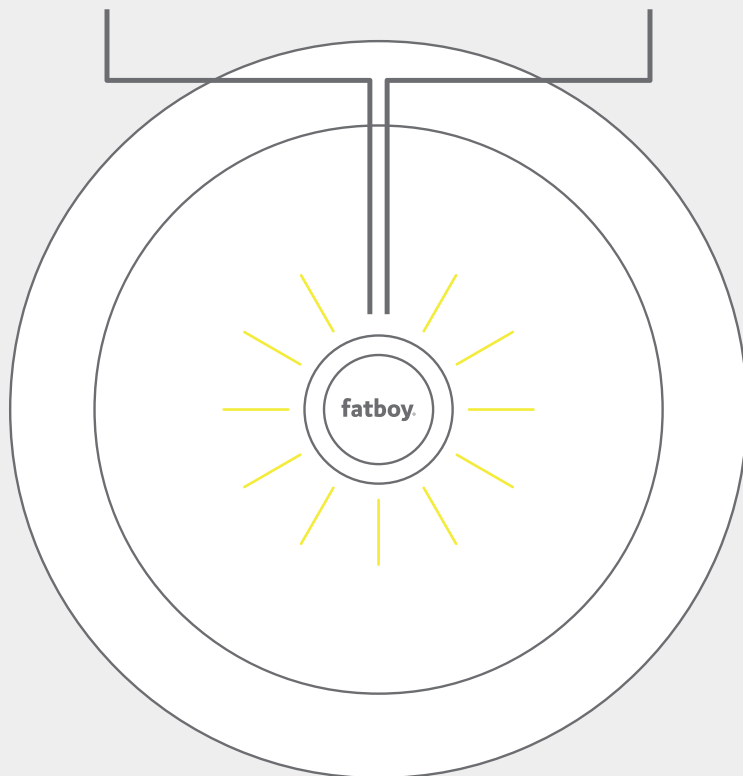
- Riorientare o posizionare altrove l'antenna di ricezione.
- Aumentare la distanza tra l'apparecchiatura e il ricevitore.
- Collegare l'apparecchiatura a una presa su un circuito diverso da quello a cui è connesso il ricevitore.
- Contattare il rivenditore o un tecnico radiotelevisivo qualificato per assistenza.



**PRESS ONCE
TO TURN ON/OFF**



**PRESS & HOLD
TO ADJUST BRIGHTNESS**



This manual in other languages?
Go to www.Fatboy.com