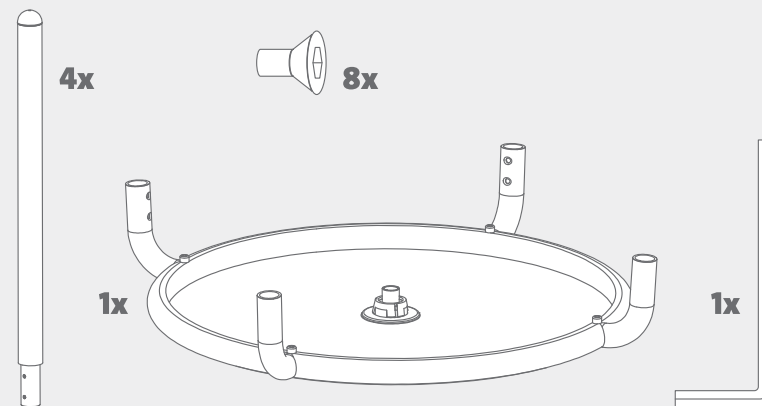


# TONÍ BISTREAU



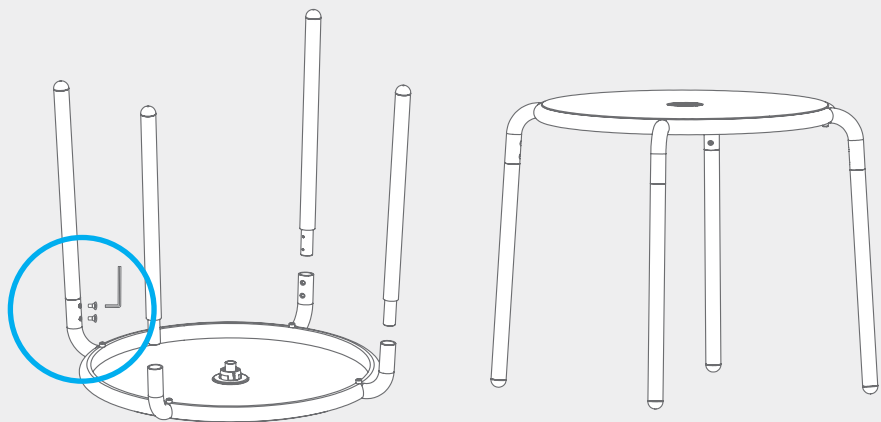
**EN** Manual  
**FR** Manuel  
**DE** Handbuch  
**ES** Manual

**fatboy**

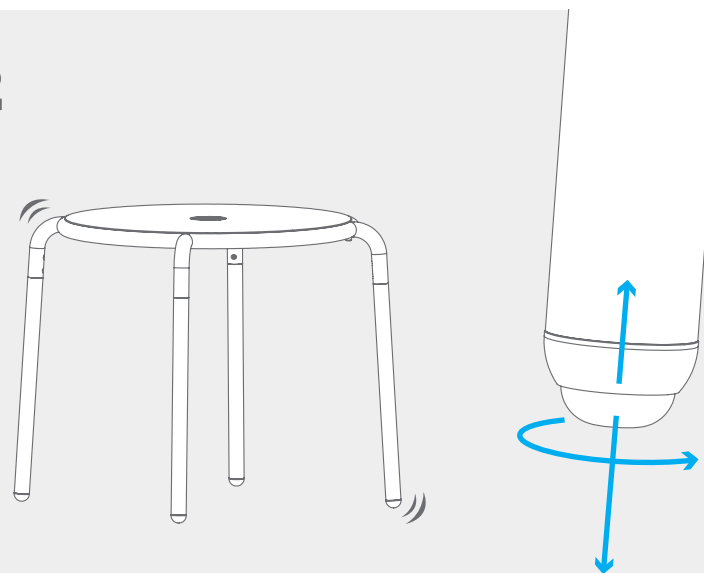


**EN** Contents of this box  
**FR** Contenu du carton  
**DE** Der Inhalt des Kartons  
**ES** Contenido de la caja

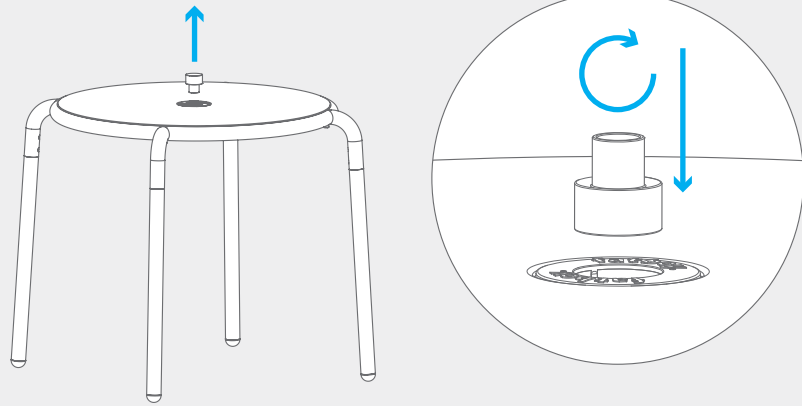
**1**



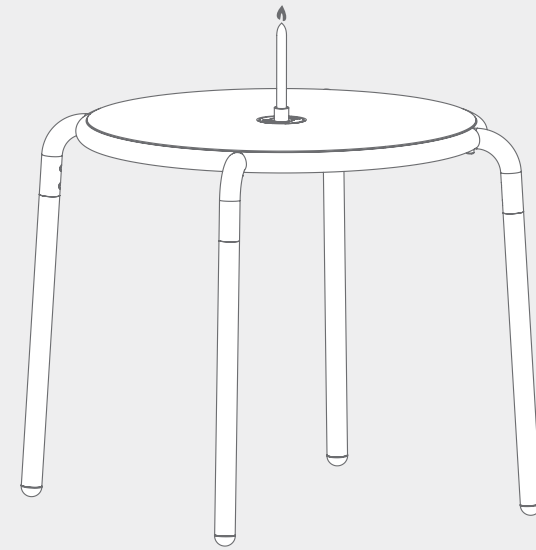
**2**



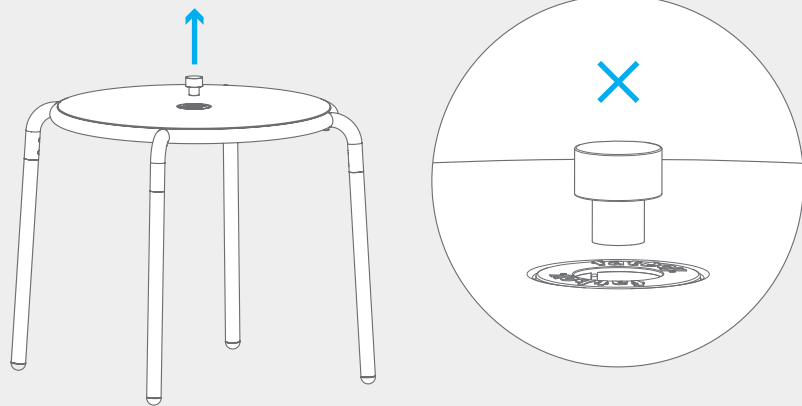
**3.1**



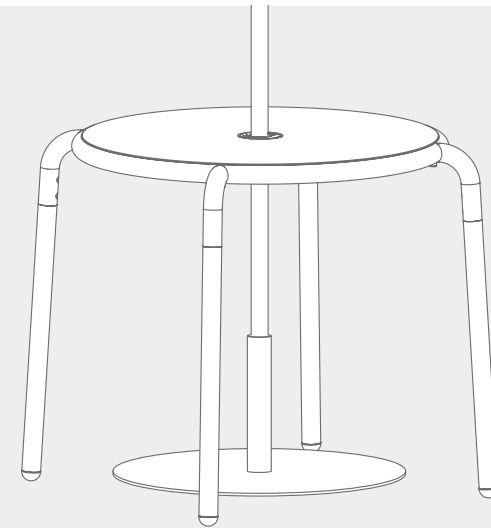
**3.2**



**4.1**



**4.2**



**FATBOY.COM**