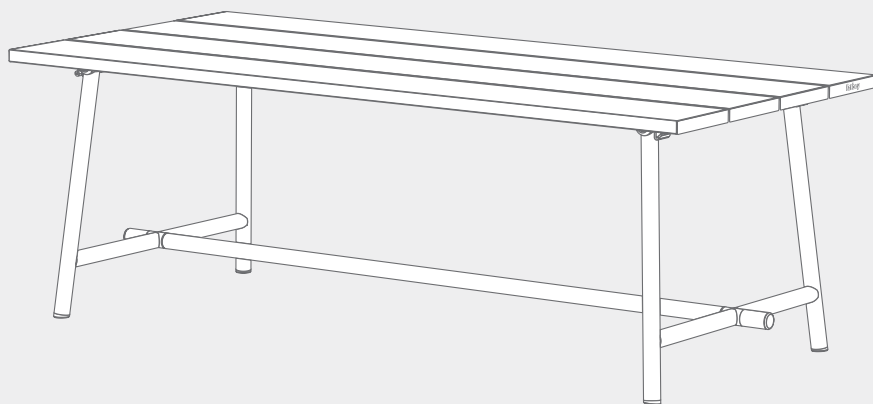


FRED'S TABLE

fatboy®



EN Manual
FR Manuel
DE Handbuch
ES Manual
IT Manuale


**TIPS &
TRICKS**

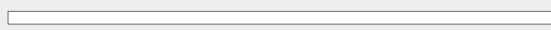


ASSEMBLY INSTRUCTIONS

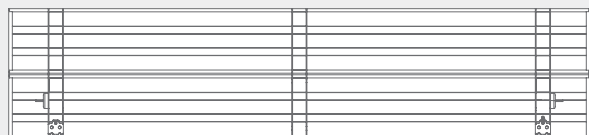
 4x

 2x

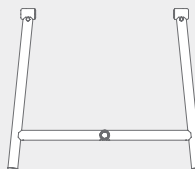
 12x

 1x

 3x

 2x

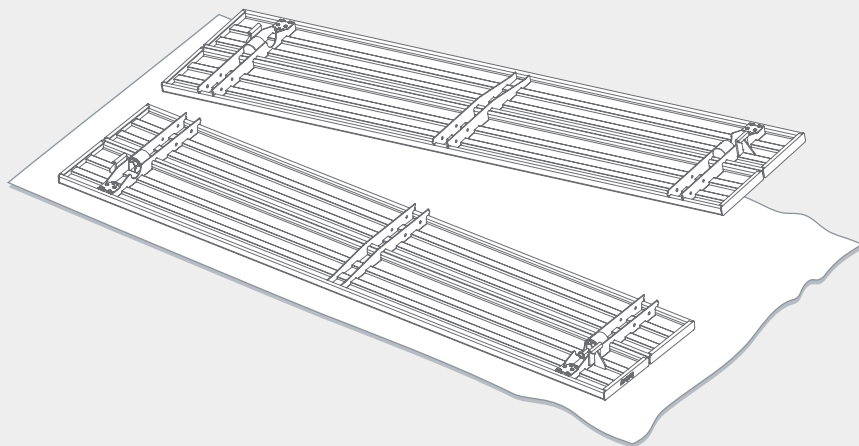
- EN** Contents of this box
- FR** Contenu du carton
- DE** Der Inhalt des Kartons
- ES** Contenido de la caja
- IT** Contenuto di questa scatola

 2x

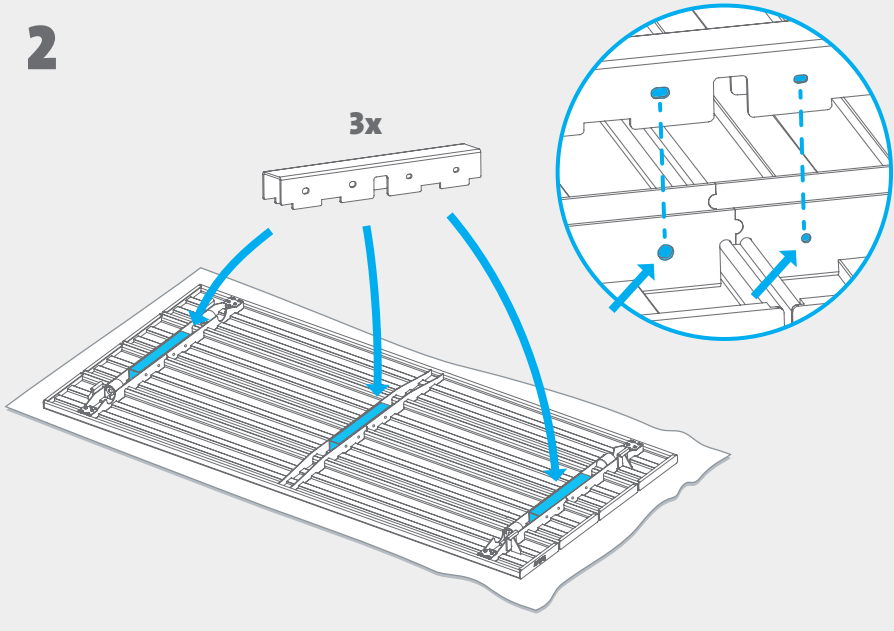
 M4 2x

 M6 1x

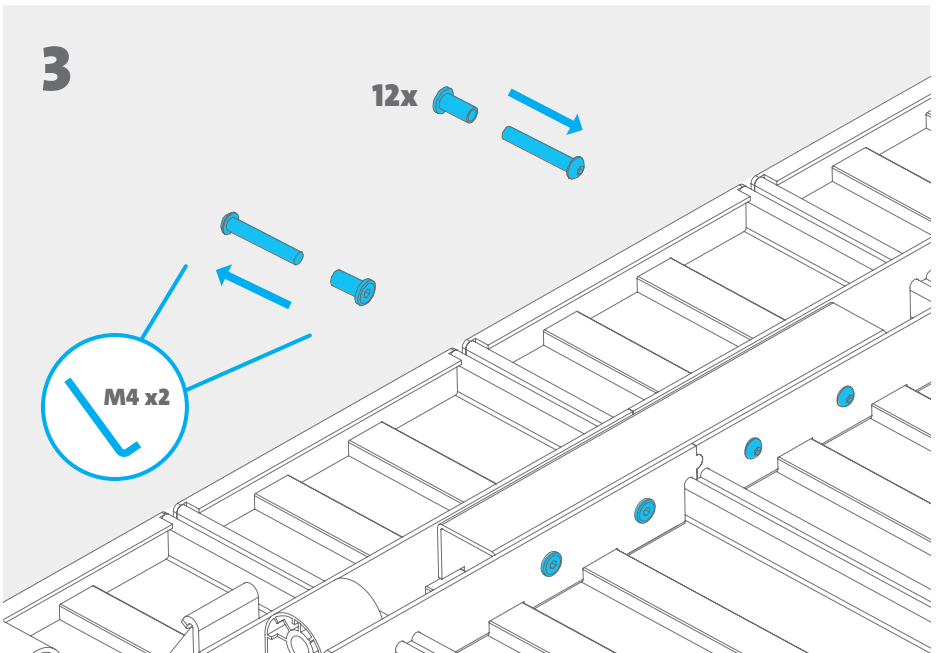
1



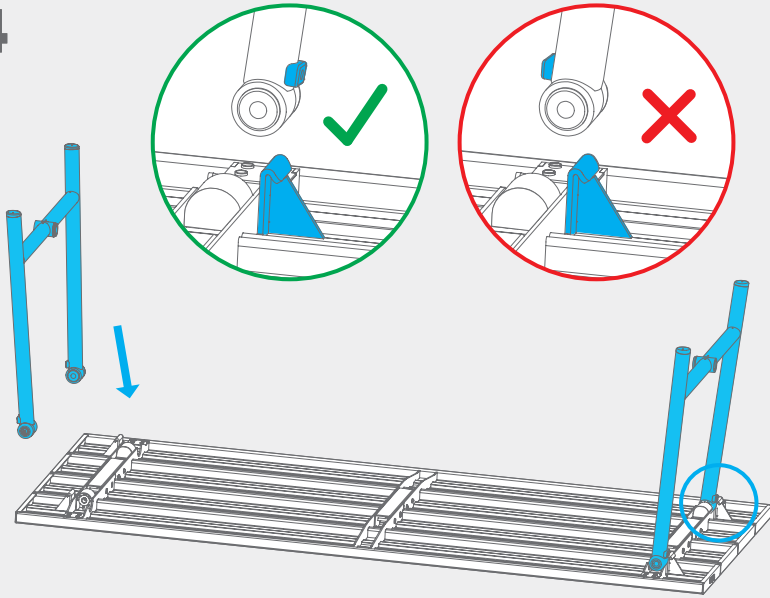
2



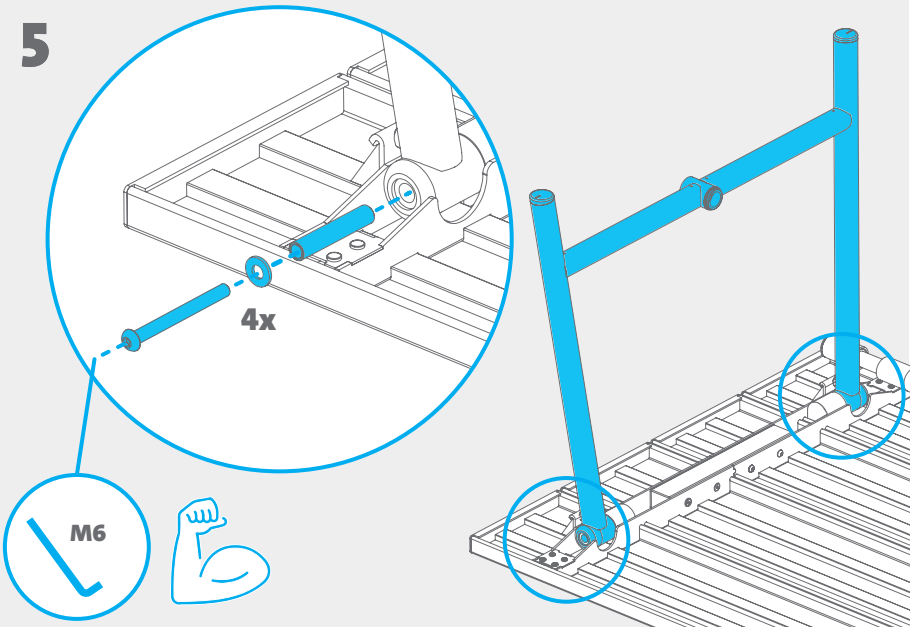
3



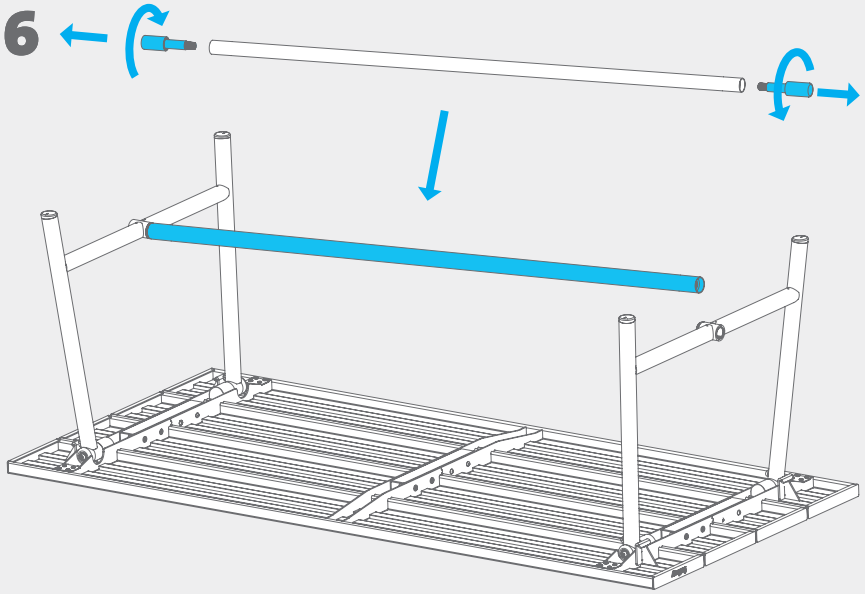
4



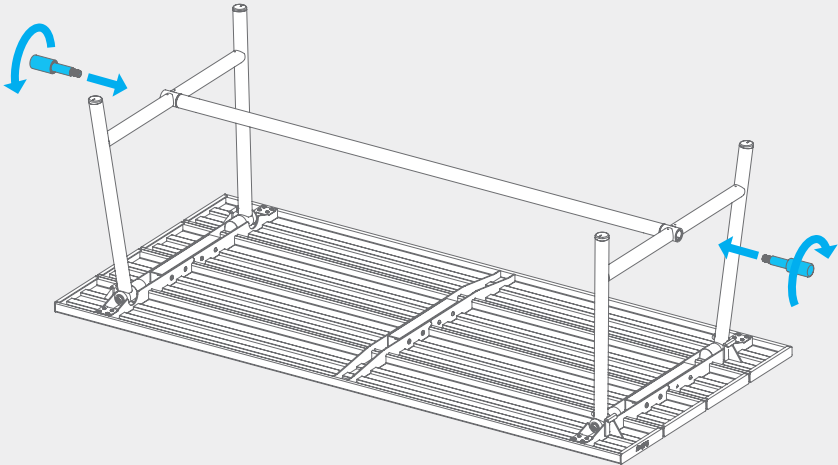
5



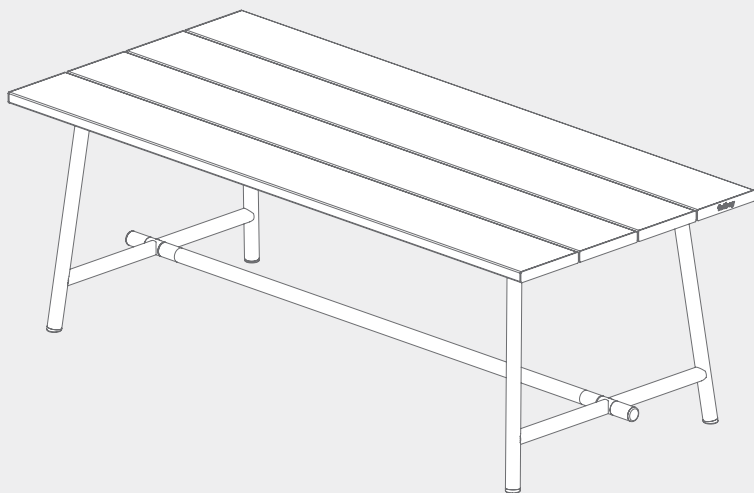
6



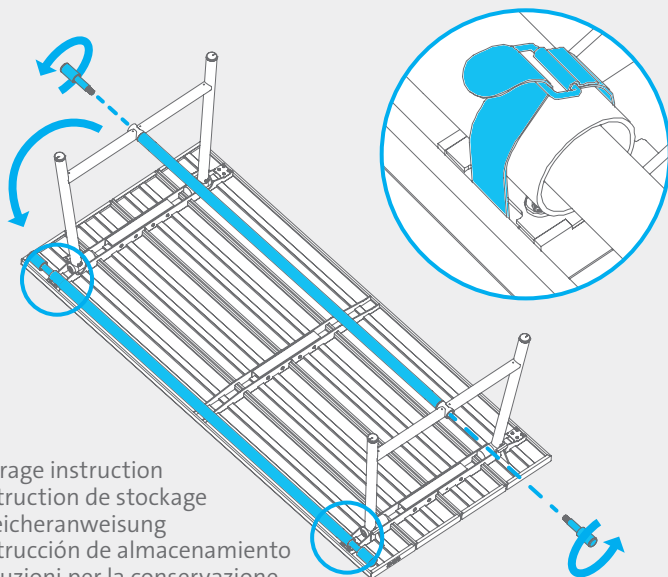
7



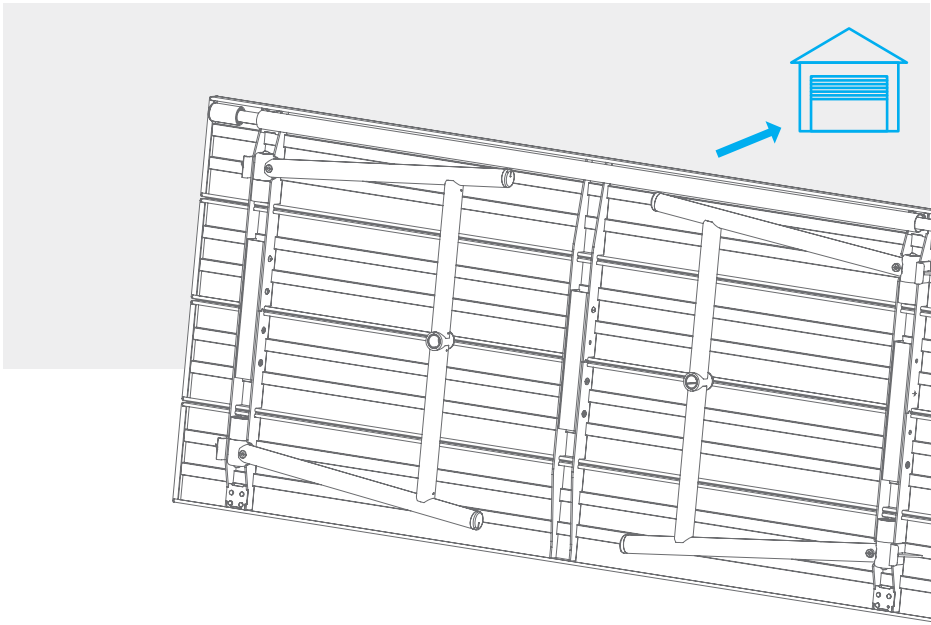
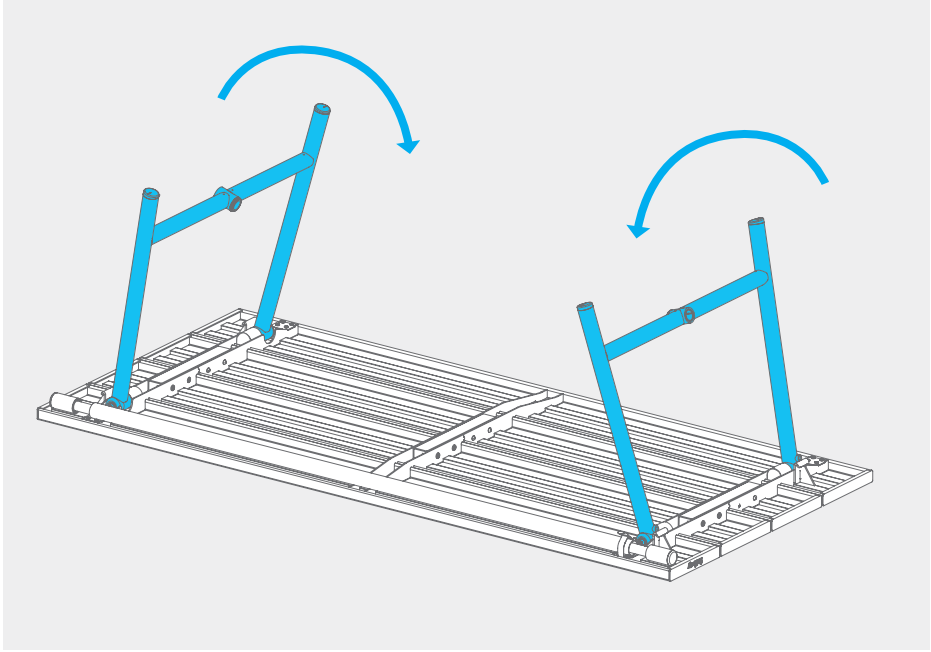
8

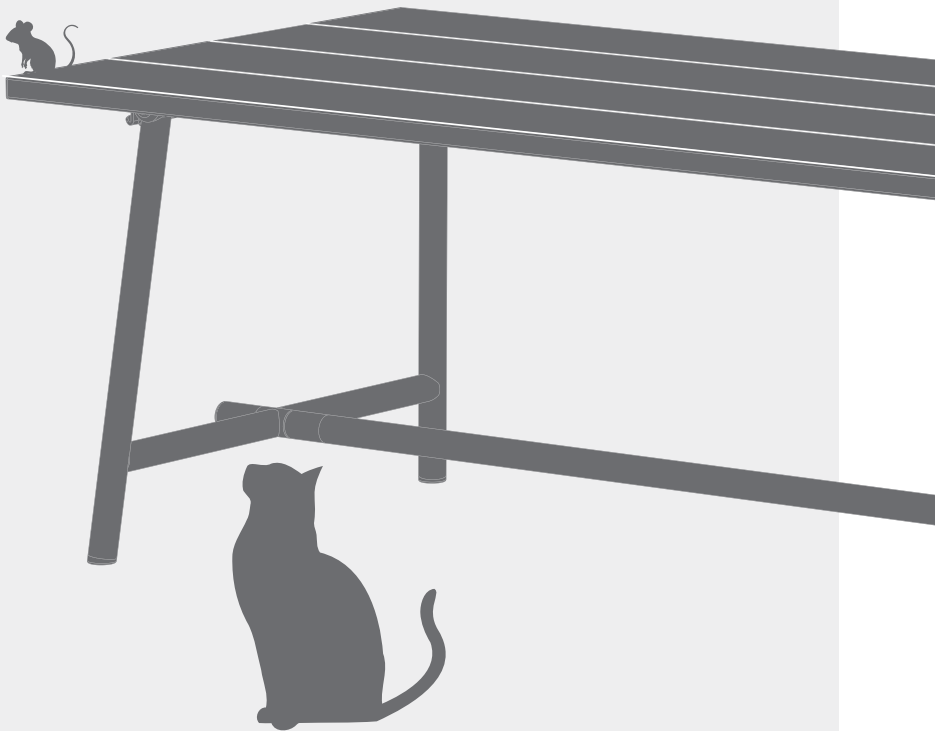


9



- EN Storage instruction
- FR Instruction de stockage
- DE Speicheranweisung
- ES Instrucción de almacenamiento
- IT Istruzioni per la conservazione





TIPS & TRICKS