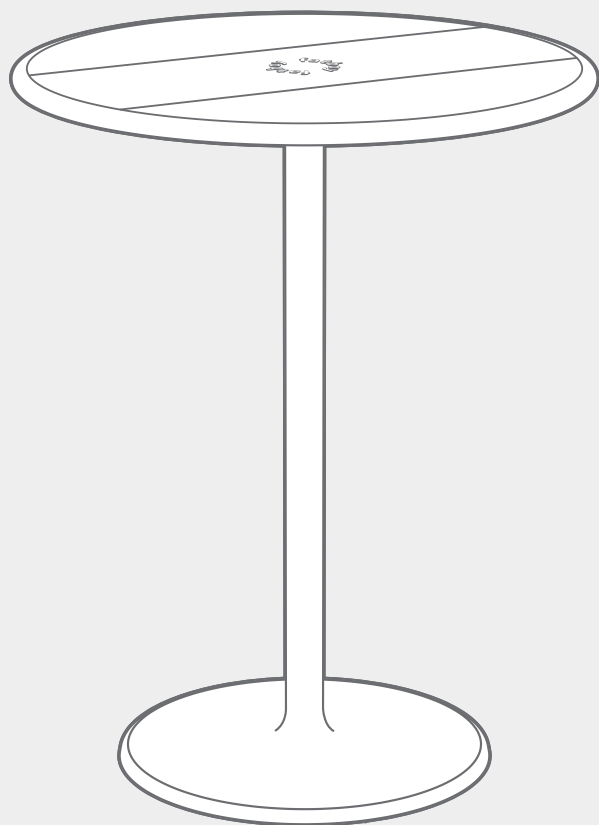


FRED'S BISTREAU



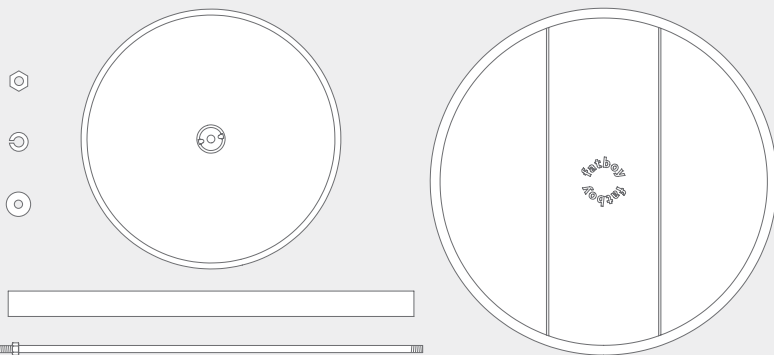
fatboy®

EN Manual
FR Manuel
DE Handbuch
ES Manual
IT Manuale

**TIPS &
TRICKS**



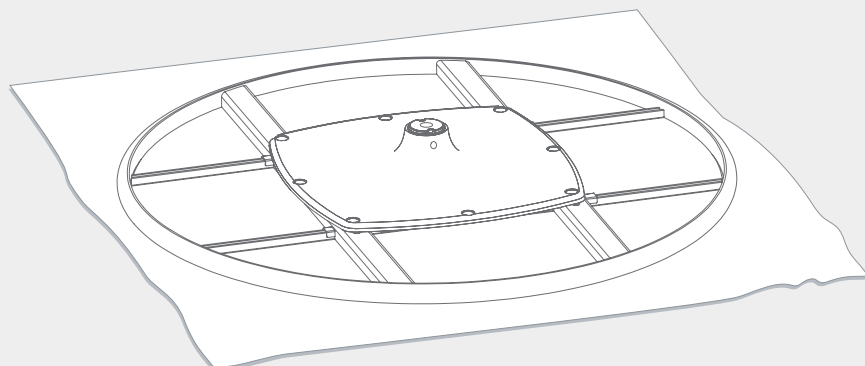
ASSEMBLY INSTRUCTIONS



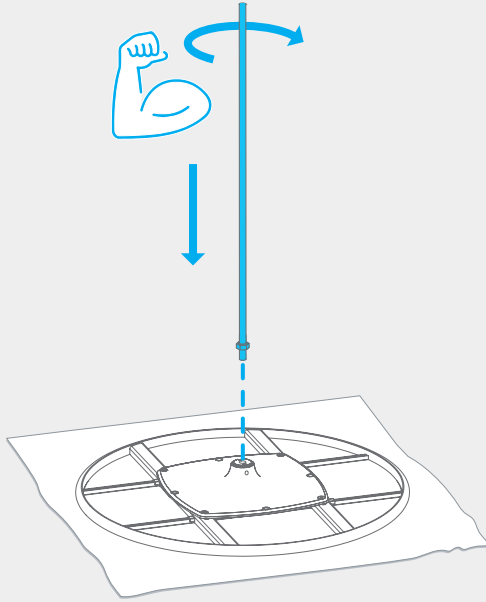
- EN** Contents of this box
- FR** Contenu du carton
- DE** Der Inhalt des Kartons
- ES** Contenido de la caja
- IT** Contenuto di questa scatola



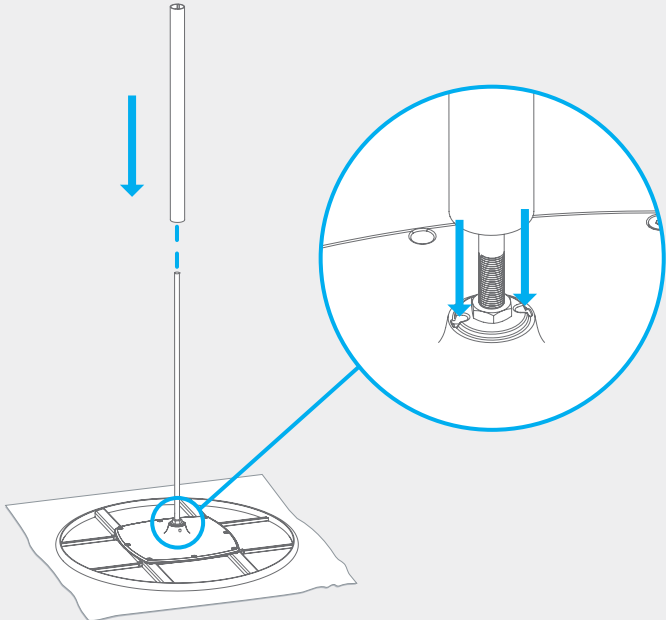
1



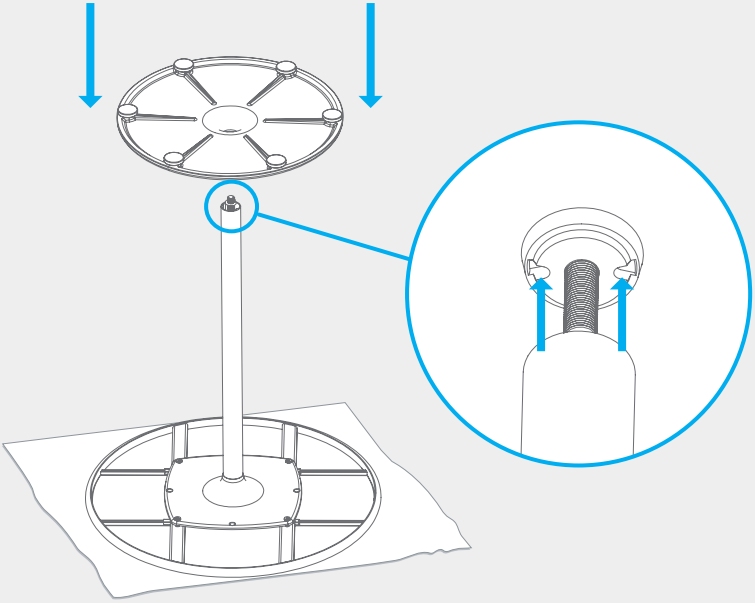
2



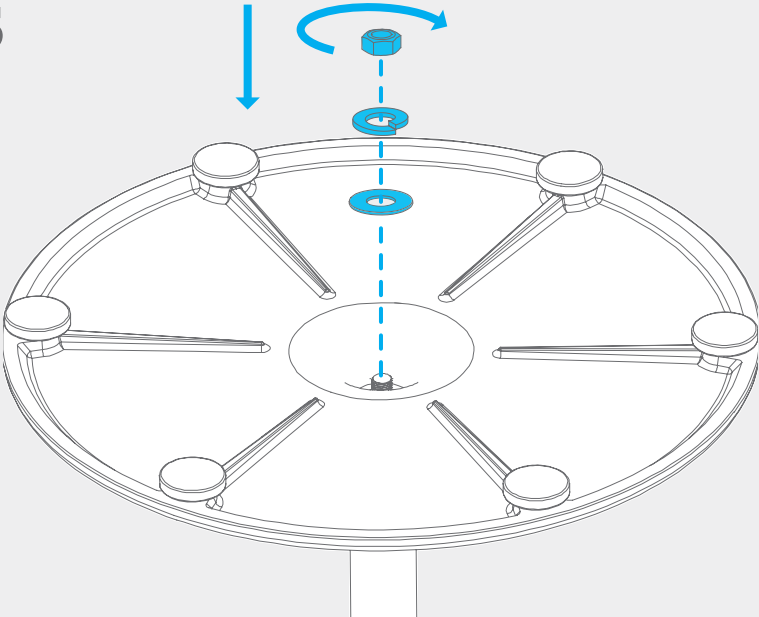
3



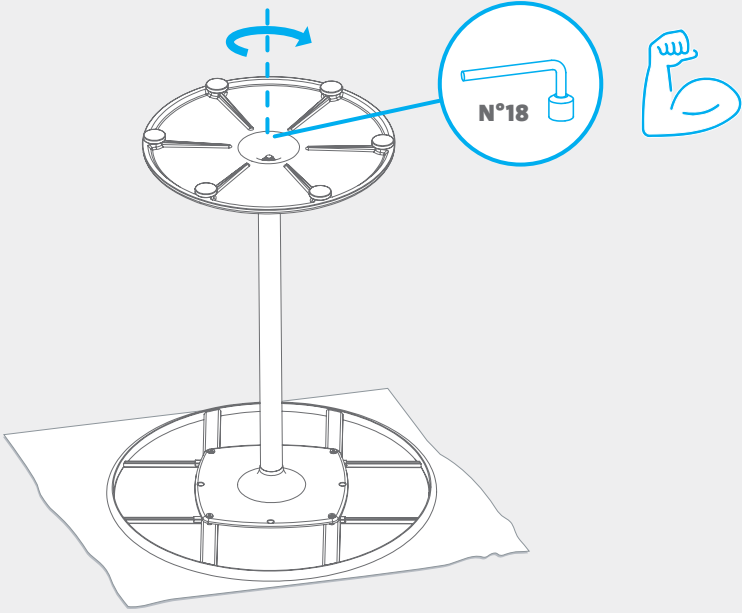
4



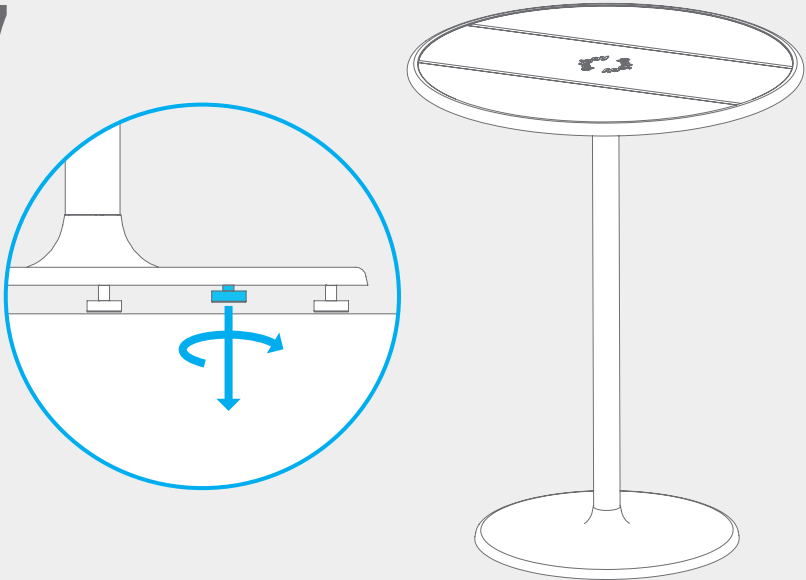
5



6



7





TIPS & TRICKS