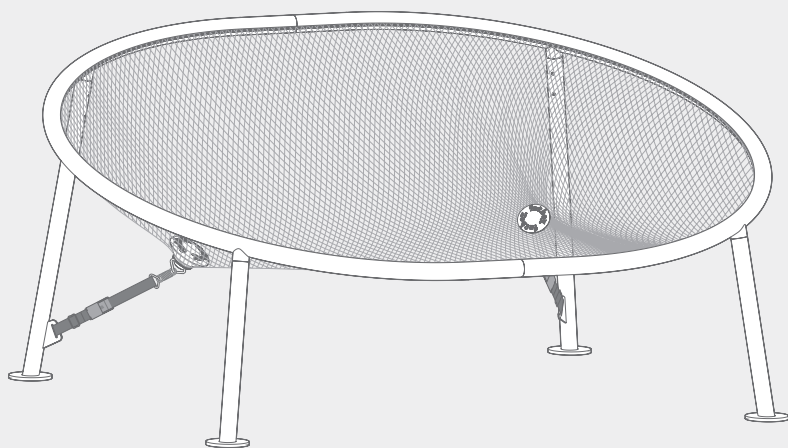


NETORIOUS

fatboy®

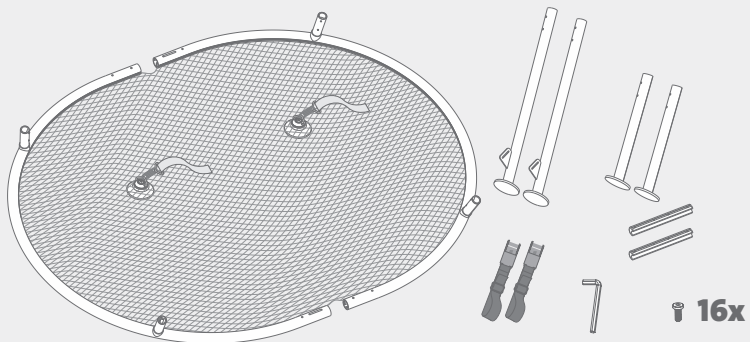


ASSEMBLY INSTRUCTIONS

**TIPS &
TRICKS**



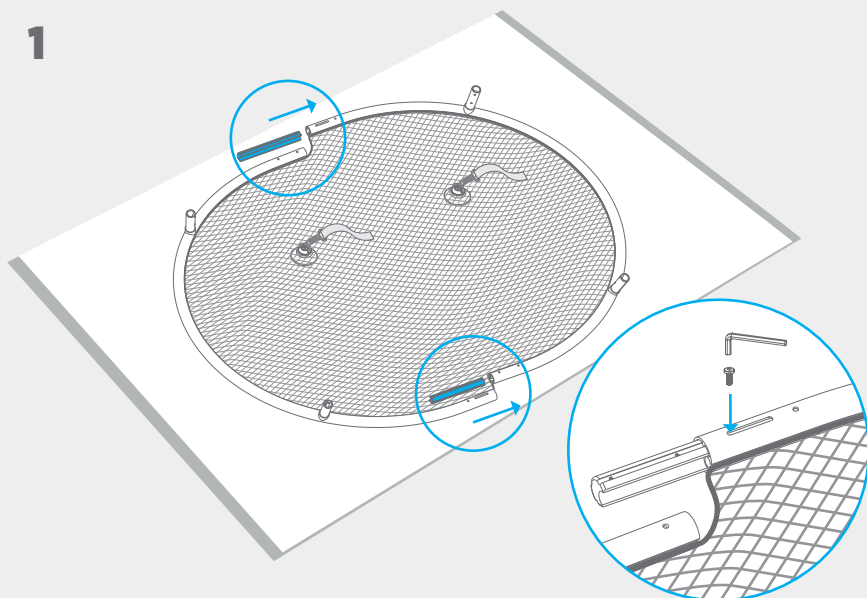
ASSEMBLY INSTRUCTIONS



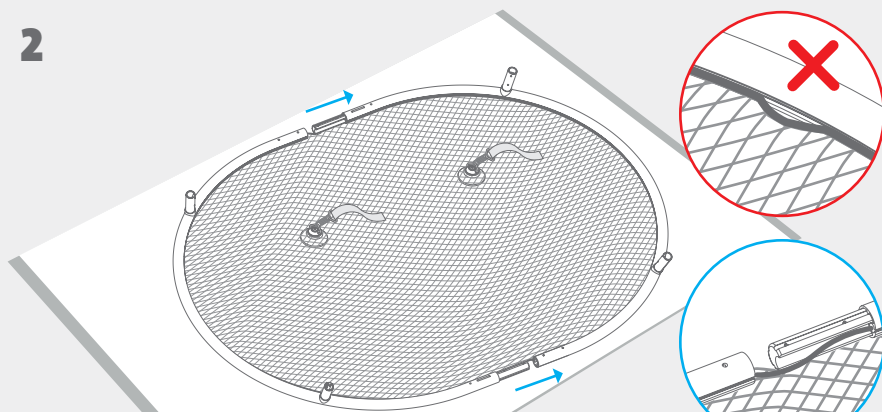
- EN** Contents of this box
- FR** Contenu du carton
- DE** Der Inhalt des Kartons
- ES** Contenido de la caja
- IT** Contenuto di questa scatola



1

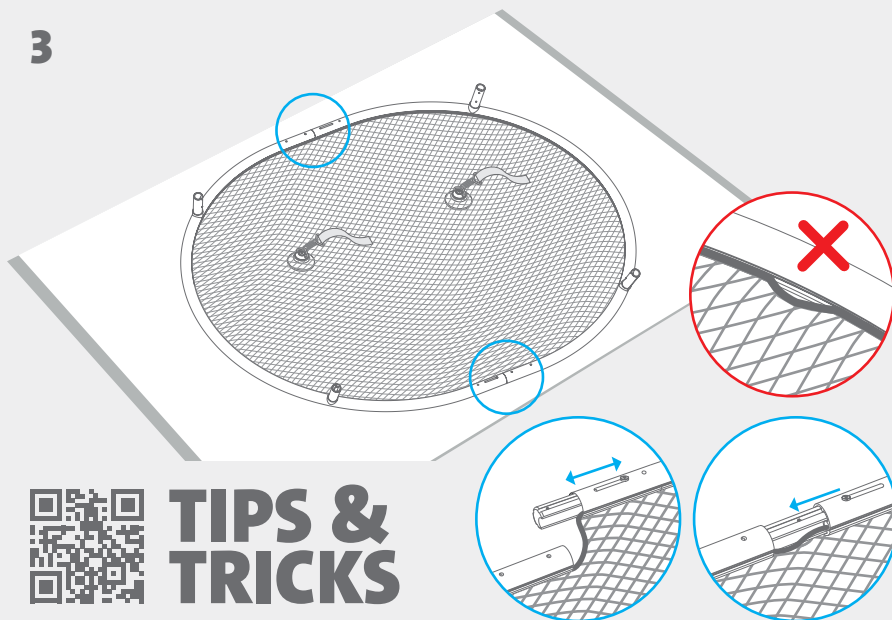


2



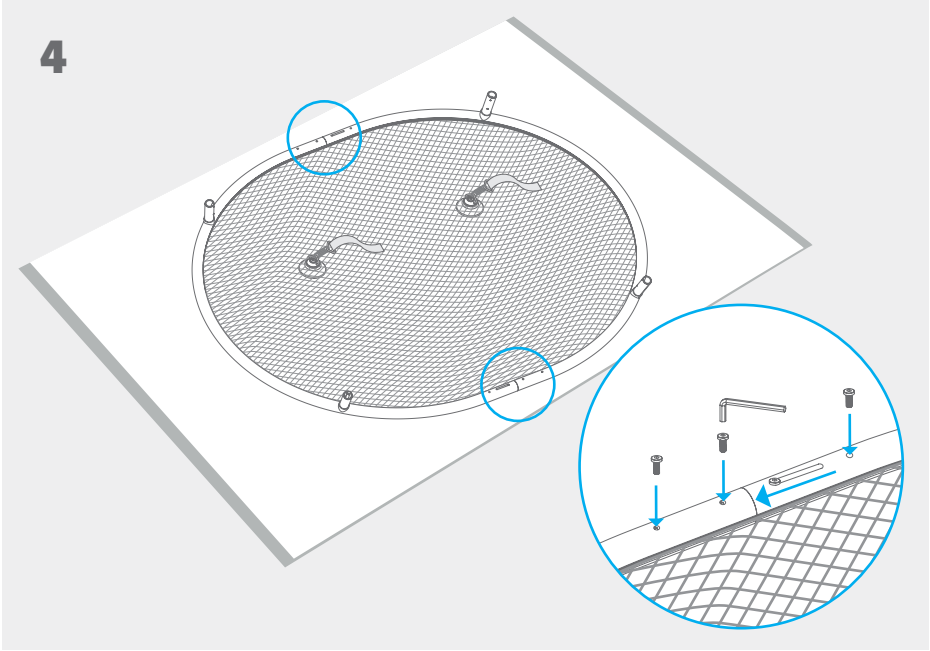
- EN** Make sure no 'loops' of net are out of the rail during assembly.
- FR** Veillez à ce qu'aucune boucle du filet ne dépasse des rails pendant montage.
- DE** Stellen Sie sicher, dass sich während der Montage keine Netzschlaufen außerhalb der Schiene befinden.
- ES** Asegúrese de que no haya 'bucles' fuera del riel durante el montaje.
- IT** Assicurarsi che nessun "anello" della rete fuoriesca dal binario durante il montaggio.

3

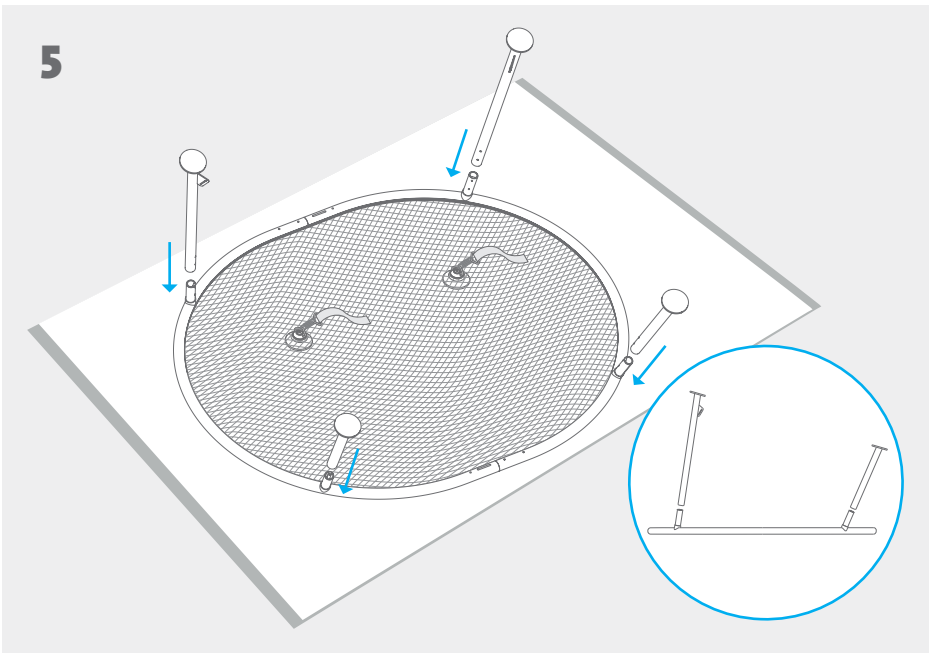


TIPS & TRICKS

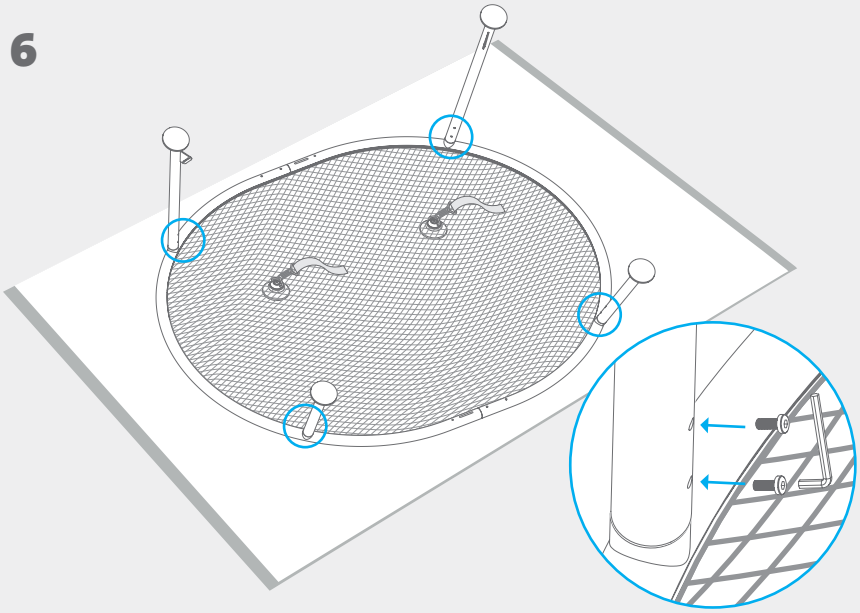
4



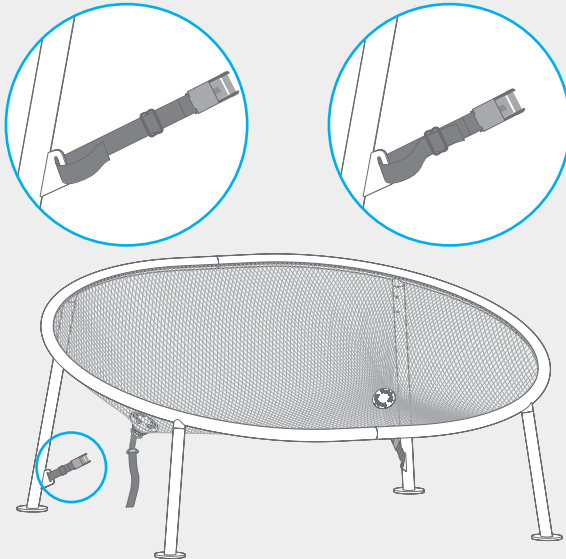
5



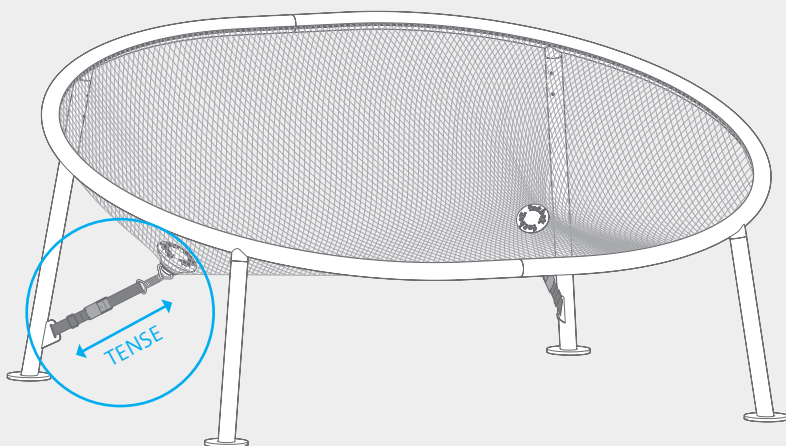
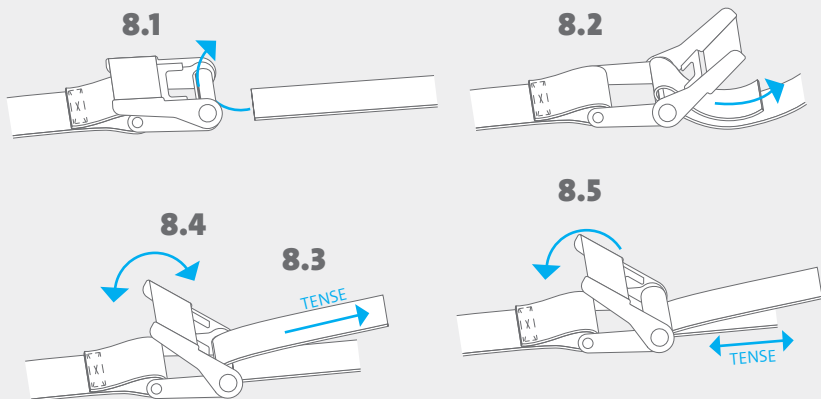
6



7

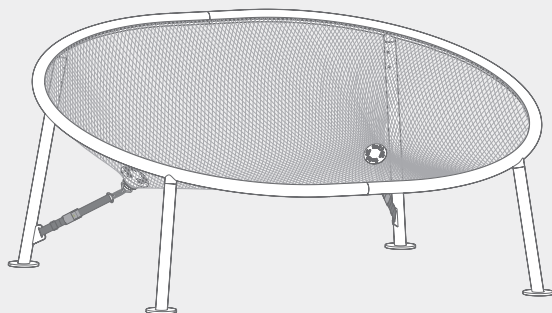


8



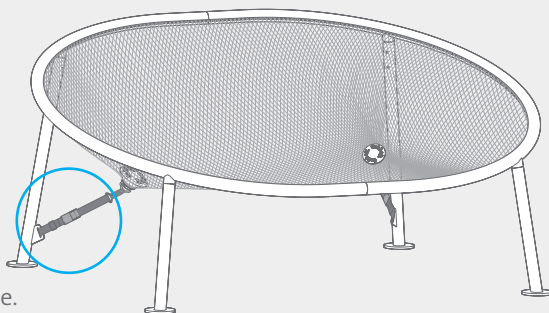
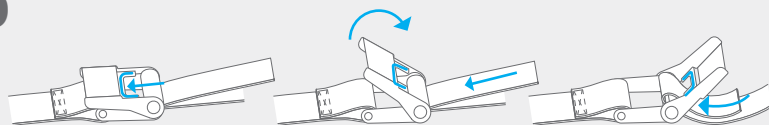
- EN** Do not overtighten!
- FR** Ne serrez pas trop!
- DE** Nicht zu fest anziehen!
- ES** No tensar demasiado!
- IT** Non stringere eccessivamente!

9



- EN** This is not a toy.
FR Ce n'est pas un jouet.
DE Das is kein spielzeug.
ES Esto no es un juguete.
IT Questo dispositivo non è un giocattolo.

10



- EN** Loosen & release.
FR Desserrez et relâchez.
DE Lockern und Trennen.
ES Destrabar para liberar.
IT Allentare e rilasciare.

EN

This document is part of the appliance.
Fatboy the Original, Netorious

Terms of the guarantee: We thank you for purchasing this Fatboy® product and trust that you will enjoy its use. Should you need to use our guarantee service, please contact your Fatboy® dealer. For more information about our dealers, please visit www.fatboy.com.

DO YOU NEED OUR SERVICES OR SUPPORT? GO TO SERVICE.FATBOY.COM

FR

Ce document fait partie de l'appareil.
Fatboy the Original, Netorious

Conditions de garantie : Merci pour l'achat de ce produit Fatboy®. Vous pouvez être sûr que vous apprécierez son utilisation. En cas de besoin du service de garantie, veuillez contacter votre revendeur Fatboy®. Pour plus d'informations sur nos revendeurs, consultez www.fatboy.com

BESOIN DE NOS SERVICES OU DE SUPPORT ? RENDEZ-VOUS SUR SERVICE.FATBOY.COM

DE

Dieses Dokument ist Teil des Produkts.
Fatboy das Original, Netorious

Bedingungen für die Garantie: Wir danken dir für den Kauf dieses Fatboy® -Produkts und vertrauen darauf, dass du es gerne benutzen wirst. Solltest du unseren Garantieservice in Anspruch nehmen möchtest, wende dich bitte an deinen Fatboy®-Händler. Weitere Informationen über unsere Händler findest du unter www.fatboy.com.

BENÖTIGST DU UNSEREN SERVICE ODER SUPPORT? GEHE AUF SERVICE.FATBOY.COM

ES

Este documento forma parte del artículo.
Fatboy the Original, Netorious

Condiciones de la garantía: Le damos las gracias por la compra de este producto Fatboy® y confiamos en que disfrutará de su uso. Si necesita utilizar nuestro servicio de garantía, contacte directamente con Fatboy®. Para obtener más información sobre nuestros distribuidores, visite www.fatboy.com.

¿PRECISA DE NUESTROS SERVICIOS O ASISTENCIA? VISITE SERVICE.FATBOY.COM

IT

Questo documento è parte integrante del dispositivo. Fatboy the Original, Netorious

Termini della garanzia: Grazie per aver acquistato questo prodotto Fatboy®, siamo certi che apprezzerai il suo utilizzo. Per usufruire del nostro servizio di garanzia, contatta il tuo rivenditore Fatboy®. Per ulteriori informazioni sui nostri rivenditori, visita www.fatboy.com

HAI BISOGNO DEI NOSTRI SERVIZI O DI SUPPORTO? VISITA SERVICE.FATBOY.COM



TIPS & TRICKS

This manual in other languages?
Go to www.Fatboy.com